



TAB Mittelspannung 2008

Technische Anschlussbedingungen für den
Anschluss an das Mittelspannungsnetz



Herausgegeben und bearbeitet:

NHF Netzgesellschaft Heilbronn-Franken mbH
Weipertstraße 39
74076 Heilbronn

Postanschrift:

Postfach 16 51
74006 Heilbronn

Kommunikationseinrichtungen:

Telefon: 07131 64 99-0
Telefax: 07131 64 99-190
E-Mail: info@n-hf.de

Internet: www.n-hf.de

Ausgabe: 1. Auflage Oktober 2010
2. Auflage Februar 2013 – neues Logo

Alle Rechte vorbehalten. Dieses Werk ist urheberrechtlich geschützt. Jede Vertretung außerhalb der gesetzlichen Vorgaben ist unzulässig und strafbar und muss von den Herausgebern schriftlich genehmigt werden.

© NHF Netzgesellschaft Heilbronn-Franken mbH
Weipertstraße 39
74076 Heilbronn

Internet: www.n-hf.de

Vorwort

Diese TAB Mittelspannung 2008 fasst die wesentlichen Gesichtspunkte zusammen, die für Planung, Bau, Anschluss und Betrieb von Kundenanlagen an das Mittelspannungsnetz der NHF Netzgesellschaft Heilbronn-Franken mbH (im folgenden Text NHF abgekürzt) zu beachten sind. Sie dient gleichermaßen der NHF, dem Anlagenerrichter und dem Anlagenbetreiber als Planungsunterlage und Entscheidungshilfe und enthält wichtige Informationen zum Betrieb solcher Anlagen.

Diese TAB Mittelspannung 2008 orientiert sich an der BDEW-Richtlinie und ersetzt die Technische Richtlinie Transformatorstationen am Mittelspannungsnetz „Bau und Betrieb von Übergabestationen zur Versorgung von Kunden aus dem Mittelspannungsnetz“ (VDN; Ausgabe 2003) sowie die zugehörigen "Checklisten für Abnahme, Inbetriebnahme und Dokumentation". Sie wurde völlig neu gestaltet und im logischen Aufbau übersichtlicher gegliedert.

Diese TAB Mittelspannung 2008 kann als Bestandteil der Netzanschluss- und ggf. Anschlussnutzungsverträge für Anschlussnehmer/Anschlussnutzer verwendet werden.

Der Anhang enthält Vordrucke für die Zusammenstellung der erforderlichen Daten einer Kundenanlage von der Planung des Netzanschlusses bis zu dessen Inbetriebsetzung und bis zur Inbetriebnahme der Kundenanlage.

NHF Netzgesellschaft Heilbronn-Franken mbH

Inhaltsverzeichnis

1	Grundsätze	6
1.1	Geltungsbereich.....	6
1.2	Bestimmungen und Vorschriften	6
1.3	Anmeldeverfahren und anschlussrelevante Unterlagen	7
1.4	Inbetriebsetzung	9
2	Netzanschluss	9
2.1	Grundsätze für die Ermittlung des Netzanschlusspunktes.....	9
2.2	Bemessung der Netzbetriebsmittel.....	10
2.3	Betriebsspannung am Netzanschlusspunkt.....	10
2.4	Netzurückwirkungen	10
2.4.1	Allgemeines	10
2.4.2	Schnelle Spannungsänderungen	10
2.4.3	Flicker	11
2.4.4	Oberschwingungen und Zwischenharmonische	11
2.4.5	Spannungsunsymmetrien	12
2.4.6	Kommutierungseinbrüche	12
2.4.7	Tonfrequenz-Rundsteuerung	12
2.4.8	Trägerfrequente Nutzung des Kundennetzes.....	13
2.4.9	Vorkehrungen gegen Spannungsabsenkungen und Versorgungsunterbrechungen	13
3	Übergabestation	13
3.1	Baulicher Teil	13
3.1.1	Allgemeines	13
3.1.2	Einzelheiten zur baulichen Ausführung	14
3.1.3	Elektrische und elektromagnetische Felder.....	16
3.2	Elektrischer Teil	16
3.2.1	Allgemeines	16
3.2.2	Isolation	16
3.2.3	Kurzschlussfestigkeit	17
3.2.4	Schutz gegen Störlichtbögen	17
3.2.5	Überspannungsableiter	17
3.2.6	Schaltanlagen	17
3.2.6.1	Schaltung und Aufbau.....	17
3.2.6.2	Ausführung	18
3.2.6.3	Kennzeichnung und Beschriftung.....	19
3.2.7	Betriebsmittel	20
3.2.7.1	Schaltgeräte.....	20
3.2.7.2	Verriegelungen	20
3.2.7.3	Transformatoren	21
3.2.8	Sternpunktbehandlung.....	21
3.2.9	Sekundärtechnik	21
3.2.9.1	Fernsteuerung	21
3.2.9.2	Hilfsenergieversorgung	22

3.2.9.3	Schutzeinrichtungen	22
3.2.10	Erdungsanlage.....	25
3.3	Hinweisschilder und Zubehör	26
3.3.1	Hinweisschilder	26
3.3.2	Zubehör	27
4	Abrechnungsmessung.....	27
4.1	Allgemeines	27
4.1.1	Zählerschränke	27
4.2	Wandler	28
4.3	Aufbau der Messung	29
4.3.1	Mittelspannung	29
4.3.2	Niederspannung.....	29
4.4	Vergleichsmessung.....	29
4.5	Datenfernübertragung	29
5	Betrieb.....	30
5.1	Allgemeines	30
5.2	Zugang	30
5.3	Verfügungsbereich/Bedienung	31
5.4	Instandhaltung	31
5.5	Betrieb bei Störungen	31
5.6	Blindleistungskompensation.....	32
6	Änderungen, Außerbetriebnahmen und Demontage	32
7	Erzeugungsanlagen	33
A	Begriffe	34
B	Literaturverzeichnis	38
C	Übersichtsschaltpläne von Übergabestationen	43
D	Vordrucke	57
E	Checklisten für Abnahme, Inbetriebsetzung, Dokumentation	72

1 Grundsätze

1.1 Geltungsbereich

Diese Technischen Anschlussbedingungen für den Anschluss an das Mittelspannungsnetz (TAB) gelten für den Anschluss und den Betrieb von elektrischen Anlagen, die an das Mittelspannungsnetz der NHF angeschlossen sind oder angeschlossen werden.

Die TAB gelten zusätzlich für elektrische Anlagen, die wesentlich erweitert oder verändert werden. Für den bestehenden Teil der Kundenanlage gibt es seitens der TAB keine Anpassungspflicht, sofern die sichere und störungsfreie Stromversorgung gewährleistet ist.

Die TAB legen insbesondere die Handlungspflichten der NHF, des Errichters, Planers sowie des Anschlussnehmers/Anschlussnutzers fest.

Sie gelten zusammen mit § 19 EnWG „Technische Vorschriften“ und sind somit Bestandteil von Netzanschlussverträgen und Anschlussnutzungsverhältnissen.

Die TAB der NHF tritt am 1. Oktober 2010 in Kraft.

Die bis zu diesem Zeitpunkt geltende Richtlinie Transformatorstationen am Mittelspannungsnetz „Bau und Betrieb von Übergabestationen zur Versorgung von Kunden aus dem Mittelspannungsnetz“ (VDN; Ausgabe 2003) tritt am gleichen Tage außer Kraft. Für in Planung oder in Bau befindliche Anlagen gilt eine Übergangsfrist von einem Jahr. Während dieser Zeit kann die bisher geltende VDN-Richtlinie mit Ergänzungen der ZEAG Energie AG noch angewendet werden.

Fragen, die bei der Anwendung der TAB auftreten, klären Planer, Errichter, Anschlussnehmer und Anschlussnutzer der elektrischen Anlage mit der NHF.

In der TAB werden Übergabestationen beschrieben, die sich im Wesentlichen zusammensetzen aus:

- dem baulichen Teil
- der Mittelspannungs-Schaltanlage
- den Transformatoren
- der Niederspannungs-Verteilung
- den Schutz- und Steuereinrichtungen
- den Messeinrichtungen und
- dem Zubehör

1.2 Bestimmungen und Vorschriften

Kundenanlagen sind unter Beachtung der geltenden behördlichen Vorschriften oder Verfügungen, nach den anerkannten Regeln der Technik, insbesondere nach den DIN VDE, den Unfallverhütungsvorschriften und sonstigen Vorschriften/Vorgaben der NHF zu errichten und anzuschließen.

Der Anschlussnehmer muss den ordnungsgemäßen Betrieb im Sinne von DIN VDE 0105 – 100 /8/ und den technischen Zustand seiner Übergabestation nach den einschlägigen Richtlinien, Normen und Instandhaltungsanforderungen gewährleisten. Der Anschlussnehmer kann auch Dritte mit der Betriebsführung der Übergabestation beauftragen.

Jede Kundenanlage wird über **eine** Übergabestation an das Mittelspannungsnetz der NHF angeschlossen. Abweichungen von dieser Regelung sind gesondert mit der NHF zu vereinbaren.

In diesem Zusammenhang sind folgende Punkte besonders zu beachten:

- Netzanschlussvertrag und Anschlussnutzungsvertrag
- Spannungsebene und Netzanschlusspunkt
- Anschlussart (z. B. Kabel, Freileitung, Einschleifung, Stichanschluss)
- Einbeziehung in das Netzschutzkonzept des vorgelagerten Mittelspannungsnetzes
- Einbeziehung in das Fernsteuer-/Fernwirkkonzept des vorgelagerten Mittelspannungsnetzes
- Betriebsmittel mit zu erwartenden Netzurückwirkungen
- Störlichtbogensicherheit der Schaltanlage in Verbindung mit dem Stationsraum
- Messeinrichtungen nach den technischen Mindestanforderungen der NHF
- Eigentumsverhältnisse, ggf. aktueller Grundbuchauszug und
- Trasse der NHF auf Privatgrund

1.3 Anmeldeverfahren und anschlussrelevante Unterlagen

Das Anmeldeverfahren und die Erstellung des Netzanschlusses untergliedern sich in folgende Teilabschnitte:

- Anmeldung
- Grobplanung, Prüfung, Projektierung, Netzanschlussvertrag
- Errichtung und Abnahme der kundeneigenen Station
- Herstellung des Netzanschlusses und
- Inbetriebsetzung

Vom Anschlussnehmer ist der Anschluss von elektrischen Anlagen an das Mittelspannungsnetz bzw. Änderungen am Netzanschluss oder den elektrischen Anlagen rechtzeitig, gemäß dem bei der NHF üblichen Verfahren, anzumelden. Dies betrifft:

- neue Anlagen (Bezugs- und/oder Erzeugungsanlagen)
- zu erweiternde Anlagen (z. B. wenn die im Netzanschlussvertrag vereinbarte Leistung überschritten wird) bzw. zu ändernde Anlagen
- vorübergehend versorgte Anlagen, z. B. Baustromstationen
- Stilllegungen

Dies gilt weiterhin für Inbetriebsetzung bzw. Wiederinbetriebsetzung sowie nach Trennung oder Zusammenlegung von Kundenanlagen. Mit der Errichtung dürfen nur Elektro-Fachfirmen beauftragt werden.

Damit die NHF den Netzanschluss leistungsgerecht auslegen sowie die Art der Messeinrichtungen festlegen und mögliche Netzurückwirkungen beurteilen kann, liefert der Anschlussnehmer zusammen mit der Anmeldung die erforderlichen Angaben über die anzu-

schließenden elektrischen Kundenanlagen (siehe Anhang D.1 „Anmeldung zum Netzanschluss“):

- Angaben zum Netzanschluss
- Anschlussnehmer
- Grundstückseigentümer
- Anlagenerrichter/Elektro-Fachbetrieb
- Anlagenart (Neuanschluss, Netzanschlussänderung, Stilllegung, vorübergehend versorgte Anlagen)
- die örtliche Lage des zu versorgenden Grundstücks (Plan im Maßstab 1:500) mit Vorschlägen zu möglichen Stationsstandorten
- Anmeldeleistung und
- Netzurückwirkungen (siehe Anhang D.2 „Datenblatt zur Beurteilung von Netzurückwirkungen“)

Die NHF legt, unter Wahrung der berechtigten Interessen des Anschlussnehmers, die Art des Netzanschlusses fest. Die NHF und der Anschlussnehmer vereinbaren gemeinsam:

- den Standort der Übergabestation und die Leitungstrasse der NHF
- den Aufbau der Mittelspannungs-Schaltanlage
- die notwendigen Netzschutzeinrichtungen für die Einspeise-, Übergabe- und Abgangsschaltfelder
- eine erforderliche Fernsteuerung/Fernüberwachung und Umschaltautomatiken
- die Anordnung der Messeinrichtung
- die Eigentumsgrenze und Schaltberechtigung (wird im Netzanschlussvertrag festgelegt) und
- den Liefer- und Leistungsumfang des Anschlussnehmers und der NHF. Der Anschlussnehmer ist u. a. für sämtliche behördlichen Genehmigungen und Anzeigen zuständig.

Spätestens 6 Wochen vor Baubeginn stellt der Anschlussnehmer der NHF folgende Unterlagen möglichst in elektronischer Form bzw. in zweifacher (Papier-) Ausfertigung zur Verfügung:

- Maßstäblichen Lageplan des Grundstückes mit eingezeichnetem Standort der Übergabestation, sowie der vorhandenen und geplanten Bebauung.
- Übersichtsschaltplan der gesamten Mittelspannungsanlage einschließlich Transformatoren, Mess-, Schutz- und Steuereinrichtungen (wenn vorhanden, Daten der Hilfsenergiequelle); die technischen Kennwerte sind anzugeben.
- Zeichnungen aller Mittelspannungs-Schaltfelder mit Anordnung der Geräte (Montagezeichnungen).
- Anordnung der Messeinrichtung mit Einrichtungen zur Datenfernübertragung.
- Grundrisse und Schnittzeichnungen, möglichst im Maßstab 1:50, der elektrischen Betriebsräume für die Mittelspannungs-Schaltanlage und Transformatoren. Aus diesen Zeichnungen müssen auch die Trassenführung der Leitungen und der Zugang zur Schaltanlage ersichtlich sein.

- Nachweise zur Erfüllung der technischen Anforderungen der NHF gemäß dieser Richtlinie.

Eine mit dem (Sicht-) Vermerk der NHF versehene Ausfertigung der Unterlagen erhält der Anschlussnehmer bzw. sein Beauftragter wieder zurück. Die erteilte Freigabe gilt nur, wenn der Bau der Anlage innerhalb von 12 Monaten begonnen und die Anlage nach 18 Monaten in Betrieb genommen wird. Bei späteren Ausführungsterminen ist erneut die Freigabe einzuholen. Eintragungen der NHF sind bei der Ausführung vom Errichter der Anlage zu berücksichtigen. Mit den Bau- und Montagearbeiten der kundeneigenen Umspannstation darf erst begonnen werden, wenn die mit dem Vermerk der NHF versehenen Unterlagen beim Anschlussnehmer bzw. seinem Beauftragten und der NHF der unterschriebene Netzanschlussvertrag vorliegt.

Im Anschluss daran teilt die NHF dem Anschlussnehmer zeitnah den Inbetriebsetzungstermin für den Netzanschluss mit.

1.4 Inbetriebsetzung

Spätestens zwei Wochen vor der Inbetriebsetzung des Netzanschlusses sind der NHF nachfolgende Unterlagen und eine Übersicht zu Ansprechpartnern des Anschlussnehmers für die Organisation und Durchführung von Schalthandlungen zu übergeben:

- aktualisierte Projektunterlagen (mit Nachweis der Erfüllung eventueller Auflagen seitens der NHF)
- Erklärung D (siehe Anhang D.9)
- Inbetriebsetzungsauftrag (siehe Anhang D.8)
- Erdungsprotokoll (siehe Anhang D.6)
- Prüfprotokoll für Übergabeschutz bei Einsatz von Leistungsschalter/Leistungstrennschalter als Übergabeschalter (siehe Anhang D.7)

Ohne unterschriebenen Inbetriebsetzungsauftrag erfolgt keine Inbetriebsetzung!

Die NHF behält sich eine Sichtkontrolle vor. Werden bei der Inbetriebsetzung Mängel festgestellt, so kann die NHF die Inbetriebsetzung des Netzanschlusses bis zur Mängelbeseitigung aussetzen. Die NHF übernimmt mit der Inbetriebsetzung ausdrücklich keine Verantwortung oder Haftung für die Betriebssicherheit der kundeneigenen Anlage.

Als Voraussetzung für die Inbetriebsetzung des Netzanschlusses müssen ein gefahrloser Zugang und die Verschließbarkeit gem. Kapitel 3.1.2 der elektrischen Betriebsräume gegeben sowie ein ordnungsgemäßer Fluchtweg gewährleistet sein.

Die Inbetriebsetzung des Netzanschlusses erfolgt durch die NHF bis zur Eigentumsgrenze.

2 Netzanschluss

2.1 Grundsätze für die Ermittlung des Netzanschlusspunktes

Kundenanlagen sind an einem geeigneten Punkt im Netz, dem Netzanschlusspunkt, anzuschließen. Anhand der unter Kapitel 1.3 aufgeführten Unterlagen ermittelt die NHF den geeigneten Netzanschlusspunkt, der auch unter Berücksichtigung der Kundenanlage einen sicheren Netzbetrieb gewährleistet. Entscheidend für eine Netzanschlussbeurteilung ist

stets das Verhalten der Kundenanlage an dem Netzanschlusspunkt sowie im Netz der allgemeinen Versorgung.

Die Beurteilung der Anschlussmöglichkeit unter dem Gesichtspunkt der Netzurückwirkungen erfolgt anhand der Impedanz des Netzes am Netzanschlusspunkt (Kurzschlussleistung, Resonanzen), der Anschlussleistung sowie der Art und Betriebsweise der Kundenanlage.

2.2 Bemessung der Netzbetriebsmittel

Der Betrieb der Kundenanlagen verursacht eine höhere Belastung von Leitungen, Transformatoren und anderen Betriebsmitteln des Netzes. Daher ist eine Überprüfung der Belastungsfähigkeit der Netzbetriebsmittel im Hinblick auf die angeschlossenen Kundenanlagen nach den einschlägigen Bemessungsvorschriften durch die NHF erforderlich.

2.3 Betriebsspannung am Netzanschlusspunkt

Entsprechend DIN EN 50160 /10/ muss die Betriebsspannung am Netzanschlusspunkt als 10-Minuten-Mittelwert des Spannungs-Effektivwertes jedes Wochenintervalls zu 95 % innerhalb der Toleranz $U_c \pm 10\%$ liegen. Die Betriebsfrequenz schwankt in der Regel um wenige mHz. In der DIN EN 50160 /10/ sind weitere Merkmale der Spannung und der Frequenz angegeben.

2.4 Netzurückwirkungen

2.4.1 Allgemeines

Die elektrischen Einrichtungen der Kundenanlage sind so zu planen, zu bauen und zu betreiben, dass Rückwirkungen auf das Netz der NHF und die Anlagen anderer Kunden auf ein zulässiges Maß dauerhaft begrenzt werden. Treten trotzdem störende Rückwirkungen auf das Netz der NHF auf, so hat der Anschlussnehmer/Anschlussnutzer in seiner Anlage Maßnahmen zu treffen, die mit der NHF abzustimmen sind. Die NHF ist berechtigt, die Übergabestation bis zur Behebung der Mängel vom Netz zu trennen. Bei Erfordernis behält sich die NHF Messungen zu Netzurückwirkungen in der Kundenanlage vor.

Für den Parallelbetrieb von Erzeugungsanlagen des Kunden mit dem Netz der NHF gelten die Technische Richtlinie „Erzeugungsanlagen am Mittelspannungsnetz“ des BDEW /56/ und die Vorgaben der NHF.

Die nachstehend aufgeführten Netzurückwirkungs-Grenzwerte sind aus den Richtwerten des Dokumentes „Technische Regeln zur Beurteilung von Netzurückwirkungen“ /57/ abgeleitet.

2.4.2 Schnelle Spannungsänderungen

Starke oder häufig wiederkehrende Laständerungen, z. B. hervorgerufen durch das Einschalten großer Motoren, durch Schweißanlagen oder Lichtbogenöfen, führen zu Spannungsänderungen, deren Störeinwirkung abhängig ist von ihrer Häufigkeit und Amplitude. Einzelne schnelle Spannungsänderungen dürfen am Verknüpfungspunkt der Kundenanlage mit dem öffentlichen Netz folgenden Wert nicht überschreiten:

$$\Delta u_{\max} \leq 2\% \text{ (bezogen auf } U_c)$$

Dieser Grenzwert darf zudem nicht häufiger als einmal in 3 Minuten auftreten.

Gegenmaßnahmen sind z. B. die Verwendung von Motoren mit höherer Anlaufreaktanz, Änderungen der Taktfolge, Verwendung von Sanftanlaufeinrichtungen und gegenseitige Verriegelungen zwischen mehreren Geräten oder deren gestaffelte Anläufe, dynamische Blindstromkompensationsanlagen oder der Anschluss an Netzpunkte mit höherer Kurzschlussleistung.

2.4.3 Flicker

Mit Flicker wird ein Phänomen bezeichnet, das durch Spannungsschwankungen gekennzeichnet ist, deren Frequenz und Amplitude eine derartige Höhe besitzen, dass die von dieser Spannung gespeisten Lampen störende Helligkeitsschwankungen aufweisen.

Die zulässigen Flickerstärken, die eine Kundenanlage im Mittelspannungsnetz maximal bewirken darf, betragen für die

- Langzeit-Flickerstärke: $P_{lti} = 0,5$
- Kurzzeit-Flickerstärke: $P_{sti} = 0,8$

2.4.4 Oberschwingungen und Zwischenharmonische

Oberschwingungserzeuger sind vor allem Betriebsmittel der Leistungselektronik (Stromrichter, Netzteile für elektronische Geräte, Beleuchtungssteller) sowie Entladungslampen. Diese Geräte prägen dem Netz Oberschwingungsströme ein, die an den vorgeschalteten Netzimpedanzen Oberschwingungsspannungen hervorrufen. Diese Oberschwingungsspannungen sind an den Anschlusspunkten aller am Netz betriebenen Geräte vorhanden und dürfen bestimmte Werte nicht überschreiten.

Um störende Rückwirkungen durch die Summenwirkung der Oberschwingungseinspeisungen in den öffentlichen Netzen zu vermeiden, werden von der NHF – abhängig vom Leistungsbezug der Kundenanlage – Obergrenzen für die Einspeisung von Oberschwingungsströmen vorgegeben, die sich an den Richtwerten der Richtlinie „Technische Regeln zur Beurteilung von Netzurückwirkungen“ /57/ orientieren.

Für die wichtigsten stromrichtertypischen Ordnungszahlen v gelten folgende auf den Strom I_A bezogenen Oberschwingungsströme I_v , die von der gesamten Kundenanlage maximal in das Mittelspannungsnetz der NHF eingespeist werden dürfen:

$$\frac{I_v}{I_A} \leq \frac{p_v}{1000} \cdot \sqrt{\frac{S_{kv}}{S_A}} \quad 1$$

I_A Strom der gesamten Kundenanlage ($I_A = S_A / (\sqrt{3} \cdot U_c)$)

S_{kv} Kurzschlussleistung am Netzanschlusspunkt

S_A Anschlussleistung der Kundenanlage

p_v Proportionalitätsfaktor für ausgewählte Oberschwingungen

v	3	5	7	11	13	17	19	> 19
p_v	6	15	10	5	4	2	1,5	1

Tabelle: Proportionalitätsfaktor p_v in Abhängigkeit der Harmonischen v

¹ Besondere Situationen, wie z. B. die Berücksichtigung von Resonanzen, sollten einer speziellen Untersuchung zugeführt werden.

Die in das Netz eingespeisten Oberschwingungsströme lassen sich z. B. durch höherpulsige Stromrichterschaltungen, zeitliche Verriegelung verschiedener Oberschwingungserzeuger gegeneinander und/oder durch Filter herabsetzen. Derartige Maßnahmen – insbesondere der Einbau von Filterkreisen – müssen in Absprache mit der NHF erfolgen.

Besonders beachtet werden müssen Zwischenkreis- und Direktumrichter, da diese nicht nur Harmonische, sondern auch Zwischenharmonische erzeugen. Fallen diese Frequenzen mit der Steuerfrequenz der von der NHF verwendeten Tonfrequenz-Rundsteuerung zusammen, sind die in Kapitel 2.4.7 aufgeführten Grenzwerte zu beachten.

2.4.5 Spannungsunsymmetrien

Spannungsunsymmetrien werden durch Einphasenlasten oder unsymmetrische Dreiphasenlasten hervorgerufen. Solche unsymmetrischen Lasten sind z. B. Induktionsöfen, Lichtbogenöfen oder Schweißmaschinen.

Als Gegenmaßnahme kommt neben einer symmetrischen Verteilung der Einphasenlasten auf die drei Außenleiter des Drehstromnetzes der Einbau von Symmetrierungseinrichtungen in Frage.

Die Kundenanlage darf einen resultierenden Unsymmetriegrad von

$$k_{U,i} = 0,7 \%$$

nicht übersteigen, wobei zeitlich über 10 Minuten zu mitteln ist.

2.4.6 Kommutierungseinbrüche

Die relative Tiefe von Kommutierungseinbrüchen d_{kom} durch netzgeführte Umrichter darf am Verknüpfungspunkt im ungünstigsten Betriebszustand den Wert von

$$d_{\text{kom}} = 5 \%$$

nicht überschreiten ($d_{\text{kom}} = \Delta U_{\text{kom}} / \hat{U}_c$ mit \hat{U}_c = Scheitelwert der vereinbarten Versorgungsspannung U_c).

2.4.7 Tonfrequenz-Rundsteuerung

Breibt die NHF eine Rundsteueranlage, so kann sie Maßnahmen zur Vermeidung einer unzulässigen Beeinträchtigung der Rundsteuerung durch Betriebsmittel der Kundenanlage verlangen.

Unzweckmäßig ausgelegte Filterkreise können einen übermäßig hohen Anteil der Tonfrequenzenergie von Rundsteueranlagen absaugen. Darauf ist bei der Auslegung und Abstimmung der Filterkreise Rücksicht zu nehmen gem- BDEW /59/.

Der Betrieb der Kundenanlage darf zu einer Reduzierung des Tonfrequenz-Pegels U_f im Mittelspannungsnetz von maximal 2 % U_f führen. Die Kundenanlage darf zudem nicht mehr als 0,1 % U_c bei der verwendeten Tonfrequenz und nicht mehr als 0,3 % U_c bei Frequenzen einspeisen, die einen Abstand von ± 100 Hz zur verwendeten Tonfrequenz haben.

Verwendet der Kunde elektrische Betriebsmittel, deren Funktion durch Rundsteuersendungen beeinträchtigt werden kann, so hat er selbst dafür zu sorgen, dass durch den Einbau geeigneter technischer Mittel oder durch Wahl entsprechender Geräte eine Beeinträchtigung vermieden wird /59/.

Tonfrequenz der NHF: **400,00 Hertz**

2.4.8 Trägerfrequente Nutzung des Kundennetzes

Betreibt der Anschlussnehmer/Anschlussnutzer eine Anlage mit trägerfrequenter Nutzung seines Netzes, so ist durch geeignete Einrichtungen (z. B. Trägerfrequenzsperre) sicherzustellen, dass störende Beeinflussungen anderer Kundenanlagen sowie der Anlagen der NHF vermieden werden.

Das Netz der NHF darf vom Anschlussnehmer/Anschlussnutzer nur mit Genehmigung der NHF zur trägerfrequenten Übertragung von Signalen mitbenutzt werden.

2.4.9 Vorkehrungen gegen Spannungsabsenkungen und Versorgungsunterbrechungen

Sind Verbrauchseinrichtungen des Anschlussnehmer/Anschlussnutzer gegen kurzzeitige Spannungsabsenkungen oder Versorgungsunterbrechungen empfindlich, sind vom Anschlussnehmer/Anschlussnutzer geeignete Vorkehrungen zu treffen.

Der Einsatz von Anlagen zur Ersatzstromerzeugung (Notstromaggregate) ist mit der NHF abzustimmen. Einzelheiten für den Anschluss und den Betrieb sind in der VDN-Richtlinie „Notstromaggregate“ /58/ enthalten.

3 Übergabestation

3.1 Baulicher Teil

3.1.1 Allgemeines

Zur Einführung der Anschlussleitungen in die Kundenanlage und - so weit erforderlich - zur Installation weiterer Betriebsmittel der Übergabestation stellt der Anschlussnehmer der NHF auf seinem Grundstück geeignete Flächen und/oder Räume, auf Verlangen im Rahmen einer Grunddienstbarkeit, unentgeltlich zur Verfügung. Soweit von der Installation der erforderlichen Betriebsmittel das Eigentum Dritter betroffen ist, weist der Anschlussnehmer vor der Installation schriftlich deren Zustimmung nach.

Die Auslegung des baulichen Teils der Übergabestation unter Berücksichtigung eventueller Erweiterungen veranlasst der Anschlussnehmer im Einvernehmen mit der NHF.

Die Schaltanlagen- und Transformatorräume sind als "abgeschlossene elektrische Betriebsstätten" entsprechend DIN VDE 0101 /7/ zu planen, zu errichten und entsprechend DIN VDE 0105–100 /8/ zu betreiben.

Fabrikfertige Stationen sind gemäß DIN EN 62271-202 (VDE 0671-202) /25/ zu errichten, Werte nach IAC AB 20 kA/1s im 10-kV-Netz; Gehäuseklasse entsprechend der größten Bemessungsleistung der Station. Mast- und Turmstationen werden im Netzgebiet der NHF nicht als Übergabestation zu gelassen.

Übergabestationen, die in ein vorhandenes Gebäude integriert werden, sollen ebenerdig an Außenwänden erstellt werden. Zudem muss das Gebäude der Übergabestation den zu erwartenden Überdruck infolge eines Lichtbogenfehlers standhalten können. Durch den Anlagenerrichter ist ein diesbezüglicher Nachweis zu erbringen.

Die Anordnung einer Station unter Rückstauniveau ist zu vermeiden.

Im Übrigen sind die Vorgaben der „Verordnung über elektrische Betriebsräume“, Baden-Württemberg –EltVO- zu berücksichtigen.

3.1.2 Einzelheiten zur baulichen Ausführung

Die folgenden Ausführungen gelten für alle Stationsbautypen, soweit diese auf die gewählte Stationsart anwendbar sind.

Es sind korrosionsbeständige bzw. korrosionsgeschützte Bauteile zu verwenden.

Zugang und Türen

Türen müssen nach außen aufschlagen und sind, sofern sie sich nicht innerhalb eines Gebäudes befinden, mit einem Türfeststeller auszurüsten. Türen müssen so beschaffen sein, dass sie von außen nur mit Schlüssel geöffnet werden können (z. B. feststehender Knauf), Personen aber die Anlage ohne Benutzung eines Schlüssels verlassen können (Antipanikfunktion).

An den Türen der Mittelspannungsanlagen- und Transformatorräume sind Warnschilder D-W008 (Warnung vor gefährlicher elektrischer Spannung) mit Zusatzschildern D-S002 ("Hochspannung, Lebensgefahr") nach DIN 4844-2 /38/ anzubringen. Der Zugang zum Niederspannungsraum ist mit dem Warnschild D-W008 zu kennzeichnen.

Das Schließsystem der Zugangstüren ist mit der NHF abzustimmen. Sämtliche Türen im Verlauf des Stationszuganges sind mit Schlössern für zwei Schließzylinder auszurüsten. Die NHF stellt für jedes Schloss einen Schließzylinder mit ihrer Schließung zur Verfügung. Für den Fall, dass der Einbau solcher Schlösser nicht möglich ist, muss mit der NHF eine gleichwertige Lösung vereinbart werden. Der Zugang muss **jederzeit und unmittelbar**, auch bei Unterbrechung der Stromversorgung, möglich sein, z. B. bei elektrisch betätigten Toren über eine mechanische Notbetätigung oder Schlupftür.

Fenster

Die Räume der Übergabestation sind aus Sicherheitsgründen fensterlos auszuführen.

Klimabeanspruchung, Belüftung und Druckentlastung

Eine ausreichende Be- und Entlüftung sowie eine notwendige Druckentlastung müssen vorgesehen werden. Die in DIN VDE 0101 /7/ angegebenen Werte für die Klimabeanspruchung (Innenraumklima) sind einzuhalten. Wenn nichts anderes vereinbart wird, sind folgende Klimaklassen einzuhalten:

Die tiefste Umgebungstemperatur beträgt -5 °C (Klasse „Minus 5 Innenraum“).

Der Mittelwert der relativen Luftfeuchte überschreitet in einem Zeitraum von 24 h nicht den Wert 70 % (Klasse „Luftfeuchte 70 %“).

Die Bildung von Schwitzwasser wird durch geeignete Maßnahmen (z. B. Heizung und Lüftung) vermieden.

Die Belüftung der Transformatorräume ist für die zu erwartende Verlustwärme der Summe der Transformatoren auszulegen. Die Zu- und Abluftöffnungen sind unmittelbar ins Freie zu führen. An allen Be- und Entlüftungen ist der Schutz gegen das Eindringen von Regenwasser und Fremdkörpern und die Stochersicherheit entsprechend dem Schutzgrad von mindestens IP 23-DH nach DIN VDE 0470 Teil 1 / EN 60529 /15/ sowie der Insektenschutz zu gewährleisten.

Die Druckentlastungsöffnungen werden so gestaltet, dass bei einem Störlichtbogen in der Schaltanlage keine über die Bemessung des Baukörpers hinausgehende Druckbeanspruchung auftritt. Der Passantenschutz ist zu gewährleisten. Decken, Wände und Türen sind nach den jeweiligen aktuellen Bau- und Sicherheitsvorschriften zu errichten und müssen den statischen, thermischen und dynamischen Beanspruchungen genügen, die bei einem Störlichtbogenereignis auftreten können (20 kA/1s im 10kV-Netz).

Fabrikfertige Stationsgebäude nach DIN VDE 0670 Teil 611 erfüllen in der Regel die Anforderung hinsichtlich Störlichtbogensicherheit. In der Praxis haben sich auch Ortbetonwände, mit ausreichender Wandstärke und entsprechender Eckverbindung bzw. Wand-Deckenverbindung, bewährt. Mauerwerk verfügt in der Regel nicht über eine ausreichende statische Festigkeit. Druckentlastungsöffnungen bzw. Druckentlastungskanäle sind erforderlich und zu berücksichtigen.

Fußböden

Wenn Mittelspannungs-Schaltanlagen auf Zwischenböden gestellt werden, ist die Tragkonstruktion des Zwischenbodens einschließlich der Stützen mit dem Baukörper dauerhaft und stabil zu verbinden. Eine Zwischenbodenhöhe von min. 800 mm darf nicht unterschritten werden um die Mindestbiegeradien der Kabel einzuhalten.

Die Zwischenbodenplatten müssen mindestens der Baustoffklasse B2 nach DIN 4102 (schwer entflammbare Baustoffe) /36/ entsprechen. Sie müssen bei Druckbeanspruchung infolge von Störlichtbögen liegen bleiben (verschraubt) und dürfen den Bedienenden nicht gefährden. In Mittelspannungs-Schaltanlagenräumen ist die Verwendung von Gitterrosten nicht zulässig.

Bei Einbaustationen sollte die Höhe des Zwischenbodens 800 mm nicht unterschreiten. Ausnahmen sind nur nach Absprache und technischer Prüfung möglich.

Schallschutzmaßnahmen und Auffangwannen

Bei der Bauplanung werden die Schallemissionen der Transformatoren (Luft- und Körperschall) berücksichtigt. Die Grenzwerte nach TA Lärm /74/ sind einzuhalten.

Bei flüssigkeitsgefüllten Transformatoren muss die im Fehlerfall austretende Isolierflüssigkeit aufgefangen werden. Die Auffangwannen werden nach DIN VDE 0101 /7/ und nach dem Wasserhaushaltsgesetz /63/ bzw. den zugehörigen Anlagenverordnungen /72/ der jeweiligen Bundesländer ausgeführt.

Trassenführung der Netzanschlusskabel

Der Bereich der Kabeltrassen darf nicht überbaut werden, und es dürfen keine tiefwurzelnenden Pflanzen vorhanden sein /67/. Für die Störungsbeseitigung müssen die Kabel jederzeit zugänglich sein.

Zur Einführung der Netzanschlusskabel in das Gebäude sind bauseitig Wanddurchlässe in ausreichender Zahl nach Angabe der NHF vorzusehen. Gegebenenfalls sind spezielle Konstruktionen der Kabeleinführungen einzusetzen. Ebenso ist die Ausführung von Kabelkanälen, -schutzrohren, -pritschen und -kellern, die Netzanschlusskabel aufnehmen sollen, mit der NHF abzustimmen, wobei u. a. auf die Biegeradien der Kabel zu achten ist. Es ist die kürzeste Kabelverbindung von der Einführung bis zur Mittelspannungs-Schaltanlage zu realisieren.

Die Kundenkabel und andere Leitungen sind in der Übergabestation kreuzungsfrei zu den Netzanschlusskabeln der NHF zu verlegen.

Rohre und Leitungen, die nicht für den Betrieb der Übergabestation benötigt werden, dürfen durch diese Übergabestation nicht hindurchgeführt werden.

Beleuchtung, Steckdosen

Vom Errichter sind Schutzkontakt-Steckdosen mit 230 V, 50 Hz und 16 A zum Anschluss ortsveränderlicher Verbraucher zu installieren.

In begehbaren Stationsräumen einer Übergabestation sind Beleuchtung und Steckdosen mit getrennten Stromkreisen erforderlich. Die Beleuchtung ist so anzubringen, dass die

Lampen gefahrlos ausgewechselt werden können und eine ausreichende Lichtstärke vorhanden ist.

Fundamenterder

In Gebäuden, in denen Mittelspannungs-Schaltanlagen errichtet werden, sind Fundamenterder vorzusehen, wobei eine Anschlussfahne in der Übergabestation herausgeführt sein muss. Hierzu wird auf DIN 18014 /37/ verwiesen. Weiteres zum Thema Schutzerdung ist in Kapitel 3.2.10 aufgeführt.

3.1.3 Elektrische und elektromagnetische Felder

Der Anschlussnehmer ist für die Einhaltung des Bundes-Immissionsschutzgesetzes (Verordnung über elektromagnetische Felder – 26. BImSchV /73/) seiner Übergabestation und der nachgeschalteten elektrischen Anlagen verantwortlich. In dieser Verordnung /73/ sind Grenzwerte für die elektrische Feldstärke und die magnetische Flussdichte von Niederfrequenzanlagen mit einer Betriebsspannung über 1 kV festgelegt. Der Nachweis ist rechnerisch oder über eine Messung zu erbringen.

Die Errichtung oder wesentliche Änderungen einer Anlage sind der zuständigen Behörde durch den Anschlussnehmer vor Inbetriebnahme anzuzeigen. Die Anzeige erfolgt rechtzeitig durch den Anschlussnehmer der Anlage, mindestens 14 Tage vor Inbetriebnahme.

3.2 Elektrischer Teil

3.2.1 Allgemeines

Im Netzgebiet der NHF werden die Mittelspannungsnetze mit 10 kV betrieben. Ferner werden dem Anschlussnehmer nach Anfrage zur Dimensionierung der anschlussnehmereigenen Schutzeinrichtungen und für Netzurückwirkungsbetrachtungen folgende Daten zur Verfügung gestellt:

- Anfangskurzschlusswechselstrom aus dem Netz der NHF am Netzanschlusspunkt.
- Fehlerklärungszeit des Hauptschutzes aus dem Netz der NHF am Netzanschlusspunkt.

Übersichtsschaltpläne von Übergabestationen im Netzgebiet der NHF sind in Anhang C dargestellt.

3.2.2 Isolation

Übergabestationen sind entsprechend den höheren Werten der Tabelle 1 nach DIN VDE 0101 /7/ zu isolieren.

Für die NHF gilt:

Netznennspannung: **10 kV**

Isolationspegel: **60 kV**

3.2.3 Kurzschlussfestigkeit

Alle mittelspannungsseitigen Betriebsmittel müssen so ausgelegt, konstruiert und errichtet werden, dass sie den mechanischen und thermischen Beanspruchungen eines Kurzschlussstromes sicher standhalten können. Vom Anschlussnehmer ist der Nachweis der Kurzschlussfestigkeit für die gesamte Übergabestation zu erbringen.

Nachfolgende IAC Klassifikation für mittelspannungsseitige Betriebsmittel ist im Netz der NHF einzuhalten:

- IAC AB 20 kA/1s im 10-kV-Netz.

Wird durch den Betrieb der Kundenanlage der Kurzschlussstrom im Mittelspannungsnetz über dessen Bemessungswert hinaus erhöht, so sind zwischen der NHF und Anschlussnehmer geeignete Maßnahmen, wie die Begrenzung des Kurzschlussstromes aus der Kundenanlage (z. B. durch den Einsatz von I_S -Begrenzern), zu vereinbaren.

3.2.4 Schutz gegen Störlichtbögen

Die Schaltanlagen müssen so errichtet werden, dass Personen gegen die Auswirkungen von Störlichtbögen geschützt sind. Hierbei müssen die Forderungen der DIN VDE 0101 /7/ sowie der DIN EN 62271-200 /24/ erfüllt werden.

Als Parameter sind die Klassifizierungen IAC A FL 16/20 kA/1s (allg. bei Wandaufstellung) und IAC A FRL 16/20 kA/1s (bei freier Aufstellung im Raum) im 10-kV-Netz Stand der Technik.

3.2.5 Überspannungsableiter

Art und Umfang der netzseitigen Überspannungsschutzeinrichtungen werden durch die NHF festgelegt. Kommen Überspannungsableiter zum Einsatz, ist dies bei der Dimensionierung der Schaltanlage zu berücksichtigen (beispielsweise Kabelanschlussraumtiefe).

3.2.6 Schaltanlagen

3.2.6.1 Schaltung und Aufbau

Schaltung und Aufbau der Übergabestation richten sich nach dem Leistungsbedarf und den Betriebserfordernissen des Anschlussnehmers sowie den Netzverhältnissen der NHF am Netzanschlusspunkt und sind abzustimmen.

Die Mittelspannungsschaltanlage des Anschlussnehmers hat der geltenden Bestimmung DIN EN 62271-200 (DIN VDE 0671 Teil 200) /24/ zu entsprechen.

Bei mehr als einem Abgangsfeld auf der Oberspannungsseite ist ein Übergabeschalter vorzusehen. Die Art des Übergabeschalters erfolgt nach Vorgabe der NHF (Lasttrennschalter oder Leistungstrennschalter bzw. Leistungsschalter mit Sekundär-Schutzeinrichtungen).

Dieser kann ein Sicherungs-Lasttrennschalter, in besonderen Fällen ein Leistungsschalter mit Sekundär-Schutzeinrichtung sein. Wenn alle Abgangsfelder mit HH-Sicherungen bestückt sind, genügt ein Lasttrennschalter ohne HH-Sicherung.

Zur Erhöhung der Versorgungszuverlässigkeit kann eine Reserveeinspeisung (z.B. zweites MS-Kabel) realisiert werden. In diesen Fällen kann außerdem eine kundeneigene Umschaltautomatik eingesetzt werden, die im Störfall automatisch auf die Reserveeinspeisung umschaltet.

Wird der Anschlussnehmer im Normalfall über eine direkte Leitung versorgt und erfolgt die Versorgung im Reservefall aus einer Netzschleife kann ein zusätzliches (einpoliges) UMZ-Relais zur Überwachung der Notreserveleistung erforderlich sein.

In jedem Schaltfeld muss ein gefahrloses Erden und Kurzschließen möglich sein. Die Einspeisefelder sind mit einschaltfesten Erdungsschaltern auszurüsten; in den Abgangsfeldern werden Erdungsschalter empfohlen. Erdungsfestpunkte sind so anzuordnen, dass die Befestigung der Erdungs- und Kurzschließvorrichtung mit Hilfe einer Erdungsstange ungehindert möglich ist.

In niederohmig geerdeten Netzteilen gilt zusätzlich, dass die Messwandler in Speiserichtung gesehen hinter dem Übergabeschutz anzuordnen sind. Bei einer mittelspannungsseitigen Messung ist dann das Übergabeschaltfeld mit einer Lastschalter-Sicherungskombination oder mit einem Leistungstrennschalter/Leistungsschalter und Schutzrelais zu bestücken.

3.2.6.2 Ausführung

Im Hinblick auf den Betrieb und den Personenschutz sind bei der Ausführung der Schaltanlagen u. a. folgende Punkte in Abstimmung mit der NHF zu gewährleisten:

- Durchführen eines Phasenvergleiches und Feststellen der Spannungsfreiheit (HR-System)
- Anschlussmöglichkeit für Geräte zur Kabelfehlerortung
- Verriegelungen
- Möglichkeit zur Anbringung von Kurzschlussanzeigern und Summenstromanzeigern bei Anlagen in Netzen mit niederohmiger Sternpunktterdung und
- Möglichkeit der Messung des Summenstromes im Erdschlussfall, gegebenenfalls durch Einbau von Kabelumbauwandlern

Die jeweiligen Systeme zur Kurzschluss- und Erdschlusserfassung werden vom Anschlussnehmer nach Vorgabe der NHF beschafft und in die Anlage eingebaut.

Die Bedienungs- und Montagegänge für die Schaltanlagen werden unter Beachtung der Fluchtwege nach DIN VDE 0101 /7/ bemessen. Geöffnete Türen der Schaltfelder sowie ggf. von Fernwirk-, Zähler- und Batterieschränken dürfen den Fluchtweg nicht beeinträchtigen.

Werden für die Bedienung und den Betrieb der Schaltanlage spezielle Hilfsmittel erforderlich (z. B. Rollwagen zum Herausziehen des Leistungsschalters), werden diese vom Anschlussnehmer bereitgestellt (siehe auch Kapitel 3.3).

Für die im Verfügungsbereich der NHF stehenden Felder müssen Maßnahmen gegen unbefugtes Betätigen der Schalter und Öffnen der Türen getroffen werden können.

Bei **luftisolierten Schaltanlagen** sind die einzelnen Schaltfelder durch Zwischenwände konstruktiv zu trennen.

Alle Schaltgeräte müssen bei geschlossenen Schaltfeldtüren betätigt werden können. Die Schalterstellung muss von außen zuverlässig erkennbar sein.

Die Felder sind so herzurichten, dass isolierende Schutzplatten bei geschlossener Schaltfeldtür in Führungsschienen zwischen den geöffneten Schaltkontakten der Trenn- und Lasttrennschalter über die volle Feldbreite eingeschoben werden können. Abstände zu spannungsführenden Teilen und zulässige Berührungsschutzgrade müssen den für die

Anlagenbauform geltenden Bestimmungen DIN EN 62271-200 /24/ bzw. DIN VDE 0681 /34/ entsprechen.

Schaltanlagen mit herausnehmbaren Schaltgeräten sind gemäß DIN EN 62271-200 /24/ zu errichten. Darüber hinaus gelten folgende Bedingungen:

- Der Berührungsschutz darf auch in Trennstellung der Schaltgeräte nicht aufgehoben werden.
- Befinden sich die Schaltgeräte in Außen-/ Wartungsstellung, ist mindestens der Schutzgrad IP 2X (z. B. mit Hilfe von isolierenden Schutzplatten) einzuhalten.
- Messwandler der NHF müssen im feststehenden Schaltfeldteil eingebaut werden. Entsprechende Erdungsfestpunkte sind vor und nach den Messwandlern einzubauen (siehe Anhang C).

Bei **gasisolierten Schaltanlagen** ist neben der DIN EN 62271-200 /24/ auch die VDEW-Empfehlung "Betriebliche Anforderungen an hermetisch metallgekapselte Lasttrennschalteranlagen" /54/ oder "Betriebliche Anforderungen an gasisolierte metallgekapselte Leistungsschalteranlagen" /55/ zu beachten. Unter anderem müssen folgende grundlegende Kriterien eingehalten werden:

- Alle betriebsmäßigen Prüfungen und Messungen an der Schaltanlage und an den Kabeln müssen ohne Demontage von Anlagen- und Kabelsteckteilen durchführbar sein. Gegebenenfalls müssen Prüfadapter vorhanden sein.
- HH-Sicherungen müssen so gekapselt sein, dass sie auch unter ungünstigen Umweltbedingungen (Verschmutzungen und hohe Luftfeuchtigkeit) ein den übrigen Teilen der gasisolierten Schaltanlage angemessenes Betriebsverhalten aufweisen.
- An der hermetischen Kapselung der Schaltanlage dürfen Schilder nicht unmittelbar angeschraubt werden.
- Durch das Aufstellen der Schaltanlage darf die Wirksamkeit der Druckentlastung nicht beeinträchtigt werden. Die Angaben der Schaltanlagenhersteller (z. B. Abstand zu Wänden, Decken, Leitblechen) müssen beachtet werden.

Der in Schaltanlagen notwendige Einbau von Kurzschlussanzeigern, kapazitiven Spannungsanzeigesystemen oder Systemen zur Erdschlusserfassung wird mit der NHF abgestimmt. Es sind Spannungsprüfsysteme gemäß DIN EN 61243-5 /21/ einzusetzen.

3.2.6.3 Kennzeichnung und Beschriftung

In den Mittelspannungs-Schaltanlagen des Anschlussnehmers sind die Leiter ebenso zu kennzeichnen wie im Anlagenteil der NHF. Im Übrigen wird auf DIN EN 60446 /14/ verwiesen. Alle Schalt- und Messfelder sowie Transformatorenräume sind gut lesbar, eindeutig und dauerhaft zu bezeichnen. Dies betrifft auch evtl. vorhandene Kabelböden oder Kabelkeller. Feldbeschriftungen müssen sowohl bei geschlossener als auch bei geöffneter Feldtür gut erkennbar sein.

Die Bezeichnungen der Einspeisefelder werden durch die NHF vorgegeben. Bei Freileitungsabgängen sind die Bezeichnungen auch unterhalb der Leitung an der Außenseite der Station anzubringen.

Die Eigentums- und Verfügungsbereichsgrenze zwischen Kundenanlage und Anlage der NHF sind in dem in der Übergabestation angebrachten Übersichtsschaltbild zu kennzeichnen. Die Schalterstellung und die Bewegungsrichtung der Handantriebe der Schaltgeräte müssen eindeutig erkennbar und gleichartig sein. Die Betätigungssymbolik soll nach DIN 43455 /42/ dargestellt werden.

Erdungsschalter sowie deren Antriebsöffnungen und Bedienhebel sind rot zu kennzeichnen.

3.2.7 Betriebsmittel

3.2.7.1 Schaltgeräte

Die Schaltgeräte in den Einspeiseschaltfeldern und gegebenenfalls im Übergabeschaltfeld müssen vor Ort zu betätigen sein. Eine Abstimmung über eine eventuelle Fernsteuerung dieser Felder muss rechtzeitig mit der NHF herbeigeführt werden.

Werden in den nachfolgenden Abgangsschaltfeldern Lasttrennschalter mit HH-Sicherungen (bei der NHF bevorzugt) verwendet, so sind die Sicherungen von der Netzseite aus gesehen hinter dem Lasttrennschalter anzuordnen. Die Lasttrennschalter müssen Mehrzweck-Lastschalter im Sinne der DIN EN 60265-1 /13/ sein. Es ist eine dreipolige Freiauslösung, die durch die Schlagstiftbetätigung eine allpolige Ausschaltung des Lasttrennschalters beim Ansprechen einer Sicherung bewirkt, einzusetzen. Der Ausschaltkraftspeicher muss beim Einschalten zwangsweise gespannt werden. Die Bedienhebel für Lasttrenn- und Erdungsschalter sind unverwechselbar auszuführen.

Bei Einsatz einer Lasttrennschalter-Sicherungs-Kombination sind die Forderungen der DIN EN 62271-105 /23/ zu erfüllen. Es sind nur aufeinander abgestimmte Lasttrennschalter-Kombinationen einzusetzen.

Erdungsschalter müssen ein ausreichendes Kurzschlusseinschaltvermögen haben.

Bei der Bemessung der Schalteinrichtungen sind Kurzschlussströme sowohl aus dem Netz der NHF als auch aus Erzeugungsanlagen zu berücksichtigen.

Sind alle Abgänge mit Lasttrennschalter-Sicherungskombination ausgerüstet ist ein Lasttrennschalter ohne HH-Sicherung ausreichend.

Ab einer Gesamt-Trafoleistung größer 1 MVA oder einem ausgelagerten Kundenmittelspannungsnetzes/Unterstation ist ein Leistungsschalter oder Leistungstrennschalter als Übergabeschalter erforderlich.

Es müssen getrennte Stellungsanzeigen für Lasttrennschalter oder Leistungsschalter und Erdungsschalter vorhanden sein um eine Fehlbedienung auszuschließen.

Wird ein Leistungsschalter zum Schutz eingesetzt, so ist der Betreiber/Eigentümer für die Einhaltung der Schalttätigkeit entsprechend des Schaltvermögens verantwortlich. Wird ein Leistungsschalter eingesetzt, der für weniger als 20 Kurzschlussausschaltungen ausgelegt ist, verpflichtet die NHF den Betreiber/Eigentümer der Anlage, jederzeit den Nachweis über die Anzahl der Kurzschlussauslösungen zu erbringen und sicherzustellen, dass nach der Anzahl der Schutzauslösung, für die der Schalter ausgelegt ist, keine Zuschaltung erfolgt.

Bei Leistungsschaltern mit Kraftantrieben muss der Zustand des Energiespeichers von außen erkennbar sein. Leistungsschalter, besonders in den Einspeisefeldern, müssen bei Bedarf der NHF in der Lage sein, einen automatischen Wiedereinschaltzyklus (AWE) zu schalten.

3.2.7.2 Verriegelungen

Gegenseitige Verriegelungen von Schaltgeräten sind entsprechend der VDE-Normen (Normenreihe VDE 0670/0671) auszuführen. Anlagenspezifische Verriegelungen sind entsprechend zu berücksichtigen. Die Verriegelung muss sowohl bei Fernsteuerung der Anlage als auch bei einer Bedienung vor Ort wirksam sein.

Die Steuerung der Schaltgeräte der Mittelspannungs-Übergabestation ist grundsätzlich so zu gestalten, dass auch bei Ausfall von Verriegelungs- und Steuerungskomponenten eine Betätigung der Schaltgeräte gemäß DIN VDE 0105 /8/ sichergestellt ist (insbesondere Schutz gegen Störlichtbogen).

3.2.7.3 Transformatoren

Transformatoren müssen DIN VDE 0532 /30/ entsprechen und nach folgenden DIN-Normen ausgewählt werden:

- Ölgefüllte Verteilungstransformatoren DIN EN 50464-1 /40/ und
- Trockentransformatoren DIN 42523-1 /41/.

Die Transformatoren sind entsprechend ihres spezifischen Einsatzortes (z. B. Versammlungsstätten, Krankenhäuser, Gewässerschutz) auszuwählen. Die einschlägigen Festlegungen (z.B. DIN VDE 0100-718 /6/) sind hierbei zu berücksichtigen. Die Gefahrstoffverordnung /68/, Verordnung über Anlagen zum Umgang mit wassergefährdenden Stoffen und über Fachbetriebe (VAwS) /72/, die Chemikalien-Verbotsverordnung /69/, die TA Lärm /74/ und regionale Bauvorschriften sind zu beachten.

Die vereinbarte Versorgungsspannung und die Übersetzungsverhältnisse sind bei der NHF zu erfragen. Zur besseren Anpassung an die vorhandene Betriebsspannung sollen Transformatoren mit Anzapfungen, die von außen umzustellen sind, eingesetzt werden.

In den Mittelspannungsnetzen, für die eine Umstellung der Versorgungsspannung vorgesehen ist, sind Transformatoren einzusetzen, die von der bisherigen auf die neue Spannung von außen umgeschaltet werden können.

Bei niederspannungsseitiger Messung sind Transformatoren mit verminderten Verlusten (\leq Reihe C und C', DIN 42500) einzusetzen.

3.2.8 Sternpunktbehandlung

Maßnahmen, die sich aus der Behandlung des Sternpunktes ergeben, sind mit der NHF abzustimmen (z. B. Schutzeinrichtungen).

3.2.9 Sekundärtechnik

Die Einrichtungen der Sekundärtechnik werden in geschlossenen Räumen untergebracht, die mindestens den Anforderungen der DIN VDE 0101 /7/ entsprechen.

Der Platz für Einrichtungen der NHF, die für den Anschluss der Kundenanlage erforderlich sind (z. B. Sekundärtechnik), wird vom Anschlussnehmer zur Verfügung gestellt.

3.2.9.1 Fernsteuerung

Für den sicheren Netzbetrieb ist die Kundenanlage auf Anforderung der NHF in die Fernsteuerung der NHF einzubeziehen. Ein Beispiel hierfür ist die Steuerung des Leistungsschalters, insbesondere die Ausschaltung des Schalters bei kritischen Netzzuständen – („Fern-Aus“). Auf der Grundlage der geltenden Fernsteuerkonzepte der NHF sind vom Anschlussnehmer die für die Betriebsführung notwendigen Daten und Informationen (zur Verarbeitung in der Leittechnik der NHF) bereitzustellen.

Kundenanlagen mit Fernsteuerung verfügen über Fern-/ Ort-Umschalter, die bei einer Ortsteuerung die Fernsteuerbefehle unterbinden.

3.2.9.2 Hilfsenergieversorgung

Die Kundenanlage muss über eine Eigenbedarfsversorgung verfügen. Wenn die Funktion der Schutzeinrichtungen oder die Auslösung der Schaltgeräte eine Hilfsspannung erfordert, muss zudem eine von der Netzspannung unabhängige Hilfsenergieversorgung (z. B. Batterie, Kondensator, Wandlerstrom) vorhanden sein. Im Falle einer Fernsteuerung ist diese ebenfalls mit einer netzunabhängigen Hilfsenergie zu realisieren.

Wenn eine Hilfsenergieversorgung über eine längere Dauer erforderlich ist, ist deren Kapazität so zu bemessen, dass die Kundenanlage bei fehlender Netzspannung mit allen Schutz-, Sekundär- und Hilfseinrichtungen mindestens acht Stunden lang betrieben werden kann. Die Gleichspannungskreise sind erdfrei zu betreiben und auf Erdschluss zu überwachen. Eigenbedarf und Hilfsenergie für sekundärtechnische Einrichtungen der NHF werden vom Anschlussnehmer zur Verfügung gestellt.

Die Funktionsfähigkeit der Hilfsenergieversorgung ist durch entsprechende Maßnahmen dauerhaft zu sichern sowie in bestimmten Zeitabständen nachzuweisen und in einem Prüfprotokoll zu dokumentieren.

3.2.9.3 Schutzeinrichtungen

Um zu vermeiden, dass Fehler in der Kundenanlage zu Störungen im Netz der NHF führen, sind in der Übergabestation Schutzeinrichtungen vorzusehen, die das fehlerhafte Netz oder die gesamte Übergabestation automatisch abschalten. Die Schutzeinrichtung muss so ausgewählt und eingestellt sein, dass sie selektiv zu den übrigen Abschalteneinrichtungen im Netz der NHF wirkt.

Der Anlagenbetreiber ist für den zuverlässigen Schutz seiner Anlagen selbst verantwortlich (Eigenschutz, z. B. Schutz bei Kurzschluss, Erdschluss, Überlast, Schutz gegen elektrischen Schlag usw.). Hierzu hat der Anlagenbetreiber Schutzeinrichtungen in angemessenem Umfang zu installieren.

Schutzeinrichtungen, die an Wandler in der Spannungsebene des Netzanschlusses angeschlossen werden, müssen der DIN EN 60255 (DIN VDE 0435) /49/ und der Technischen Richtlinie für digitale Schutzsysteme /61/ genügen.

Bei der NHF ist eine Aufstellung mit empfohlenen Schutzgeräten für die Übergabefelder erhältlich.

Die NHF gibt vor, ob und welche Schutzeinrichtungen plombiert oder auf andere Weise gegen Veränderung geschützt werden können.

HH-Sicherung

Der Bemessungsstrom der HH-Sicherungen ist entsprechend DIN VDE 0670 Teil 402 /31/ sowie DIN EN 62271-105 /23/ zu wählen. Mit Rücksicht auf die Selektivität zum vorgelagerten Schutz werden von der NHF die maximal zulässigen Bemessungsströme oder Kennlinienbereiche angegeben. Sicherungen müssen leicht und gefahrlos ausgewechselt werden können.

Aus Gründen der Selektivität zum vorgelagerten Netzschutz ist der Nennstrom der HH-Sicherungen so zu wählen, dass im Kurzschlussfall (auch an den unterspannungsseitigen Klemmen des Transformators) eine Auslösezeit $< 0,1$ s eingehalten wird. Die anstehende Kurzschlussleistung am Verknüpfungspunkt kann bei der NHF nachgefragt werden.

In den Netzen mit niederohmiger Sternpunktterdung ist immer auch die einpolige Kurzschlussleistung zu berücksichtigen.

Wenn die Auslösezeit nicht eingehalten werden kann, muss ein Leistungsschalter oder Leistungstrennschalter mit Schutzrelais eingesetzt werden.

Einspeise- und Übergabeschaltfelder

Sind für die Einspeiseschaltfelder bzw. die Übergabeschaltfelder Schutzeinrichtungen erforderlich, sind Strom- und gegebenenfalls Spannungswandler nach Maßgabe der NHF zu installieren.

Die Art des Schutzes (z. B. Distanz- oder UMZ-Schutz, ggf. mit AWE; Wandlerstrom- oder Hilfsenergie-gespeist), der erforderliche Funktionsumfang und die Einstellung der Einrichtungen für Schutz- und gegebenenfalls erforderliche Erdschlusserfassung bzw. Erdschlussrichtungserfassung der Einspeise- und Übergabefelder der Übergabestation erfolgen nach Vorgabe der NHF. Die nachgelagerte Anlagenkonstellation ist zu berücksichtigen (z. B. Blockierungsleitungen).

Eine Erdschlussrichtungserfassung kann dann notwendig sein, wenn der Anschlussnehmer eigene Mittelspannungskabel betreibt.

Die Einstellungen der Schutzeinrichtungen erfolgen im Einvernehmen mit der NHF.

Als Richtwerte für die Anreghostrom- und Verzögerungseinstellungen des Überstromzeit-schutzes im Übergabefeld gelten:

Überstromanregung	$I_{>}$	$= 1,5 \times \sum I_{Nenn}$ (Summe aller Transformatoren)
Auslöseverzögerung	$t_{I>}$	$= 0,3$ Sekunden
Kurzschlussanregung	$I_{>>}$	$= 1,2 \times I_{kmax}$
Kurzschlussauslösung	$t_{I>>}$	$= 0,05$ Sekunden oder $0,1$ Sekunden bei nachfolgende HH-Sicherungen

Es gilt:

I_{Nenn} : Nennstrom der Oberspannungsseite des Transformators

I_{kmax} : größter Kurzschlussstrom eines Trafo oder Summe der Kurzschlussströme bei parallel geschalteten Transformatoren.

Die Einstellungen müssen rechtzeitig vom Anlagenerrichter eingereicht werden. Die NHF kontrolliert die Einstellungen und genehmigt bzw. ändert diese. Hierfür sind alle zur nachvollziehbaren Bewertung relevanter Planunterlagen und Transformatoraten mit vorzulegen.

Wesentliche Änderungen an den Schutzeinrichtungen der Einspeise- und Übergabefelder werden zwischen der NHF und dem Anschlussnehmer rechtzeitig abgestimmt.

Abgangsschaltfelder

Für alle Abgangsschaltfelder ist in der Regel ein unverzögert wirkender Kurzschlusschutz erforderlich (Auslösung dreipolig). Für Abgangsschaltfelder zu den nachgeschalteten elektrischen Anlagen des Kunden muss ein selektiver Kurzschlusschutz vorgesehen werden.

Platzbedarf

Der Platzbedarf für Schutz- und Hilfseinrichtungen ist vom Kunden in ausreichendem Maße zu berücksichtigen. Zu den Hilfseinrichtungen zählen Batterieanlagen, Fernwirkgeräte u. ä. Der Anbringungsort muss erschütterungsfrei und vor Schmutz-, Witterungs- und Temperatureinflüssen (zur Betauung führende Temperaturwechsel) sowie gegen mechanische Beschädigungen geschützt sein.

Prüfklemmenleiste

Zur Durchführung der Funktionsprüfung der Schutzeinrichtungen ist als Schnittstelle eine Klemmenleiste mit Längstrennung und Prüfbuchsen vorzusehen, die an gut zugänglicher Stelle anzubringen ist.

Art und Aufbau der Prüfklemmenleiste sind mit der NHF abzustimmen.

Parallelschaltung von Transformatoren

Sofern mehrere Transformatoren parallel geschaltet werden, muss das Ausschalten des Mittelspannungsschalters durch eine Mitnahmeschaltung das Öffnen des zugeordneten Niederspannungs-Leistungsschalters zur Folge haben. Dieser darf sich bei ausgeschaltetem Mittelspannungsschalter auch kurzzeitig nicht einschalten lassen (tippsicher).

Aus Gründen der Selektivität zum vorgelagerten Netzschutz ist der Nennstrom der HH-Sicherungen so zu wählen, dass im Kurzschlussfall (auch an den unterspannungsseitigen Klemmen des Transformators) eine Auslösezeit $< 0,1$ s eingehalten wird. Die anstehende Kurzschlussleistung am Verknüpfungspunkt kann bei der NHF nachgefragt werden.

Wenn die Auslösezeit nicht eingehalten werden kann, muss ein Leistungsschalter mit Schutzrelais eingesetzt werden.

Wird als Übergabeschalter ein Leistungsschalter verwendet, so erhält dieser als Kurzschlusschutz einen eigenständigen unabhängigen Überstromschutz (UMZ) mit Kurzschluss Schnellauslösung. Der UMZ-Schutz muss bei Überschreitung eines einstellbaren Kurzschlussstromes den Übergabeschalter verzögerungsfrei auslösen, wenn eine Inrush-Erkennung vorhanden ist; sofern nicht vorhanden, kann die $I_{>>}$ Auslösung um max. 0,1 Sekunde verzögert werden. Die Überstromauslösung ist auf maximal 0,3 Sekunden Auslösezeit zu begrenzen.

Nur in Ausnahmefällen kann, soweit die Betriebsführung der Kundenanlage eine höhere Auslösezeit zwingend erfordert und diese sich mit den vorgeschalteten Netzschutzrelais im NHF-Netz nicht überschneidet (nach Rücksprache mit der NHF), die Kurzschlussabschaltung verzögert werden.

Um Selektivität in der Kundenanlage trotz Kurzschluss Schnellauslösung zu erreichen, sollte die rückwärtige Verriegelung eingesetzt werden, wenn die dem Übergabeschutz nachgelagerten Schutzeinrichtungen ebenfalls Schutzrelais sind.

Die Relaiseinstellungen für den Übergabeschutz und ggf. die Relais in den Einspeisefeldern sind von der NHF, nach Einreichung durch den Anlagenerrichter, zu genehmigen.

Die Verdrahtung und der Aufbau der Klemmenleisten für den Übergabeschutz sowie, falls erforderlich der Erdschlusserfassung an den Übergabe- bzw. Abgangsleistungsschaltern, muss nach Standardplänen der NHF ausgeführt werden.

Wird die Station in ein kundeneigenes Mittelspannungsnetz eingebunden, so ist in Abstimmung mit der NHF eine Erdschlussrichtungserfassung in das Übergabefeld oder die entsprechenden Abgangsfelder einzubauen. Die Erdschlussanzeige muss für das Betriebspersonal der NHF zugänglich und ersichtlich sein.

In der Regel sollen Schutzrelais mit Wandlerstromauslösung eingesetzt werden. Moderne Schutzrelais haben eine interne Selbstüberwachung; Fehler werden über ein Alarmrelais zur Anzeige gebracht und sollten kurzfristig zentral angezeigt werden. Es kann erforderlich sein, solche Schutzgeräte mit einer externen Hilfsspannung zu versorgen, dadurch können Einstellungen und Kontrollen auch bei geringem Wandlerstrom durchgeführt werden. Schutzgeräte mit Steuer- und Hilfsspannungen sollen an eine gesicherte und überwachte Stromversorgung angeschlossen werden.

Vor der Inbetriebnahme der MS-Anlage ist der Schutz im Beisein eines zuständigen NHF-Mitarbeiters zu prüfen.

Unabhängige Überstromrelais erhalten auszugsweise folgende Daten:

Eigenverbrauch

Eigenverbrauch $\leq 0,2$ VA bei $I_n = 1$ A

Eigenverbrauch $\leq 0,5$ VA bei $I_n = 5$ A

Strommessglieder

$I >, I_e >$ 0,1 bis $4 \times I_n$ Zeitbereich 0,0 bis 15 Sekunden

$I >>, I_e >>$ 0,1 bis $25 \times I_n$ Zeitbereich 0,0 bis 9,99 Sekunden

Erweiterte Bereiche sind zulässig, es wird auf die Technische Richtlinie für digitale Schutzsysteme /61/ hingewiesen.

Auslösekreise

Arbeitsstrom, Impuls oder Gleichstromauslösung des UMZ-Schutzes sind mit dem Auslöser des Leistungsschalters abzustimmen.

Stromwandler

Die Mindestanforderungen an das Übertragungsverhalten der Stromwandler müssen auf das Schutzgerät abgestimmt sein. Eingestellte Anregerwerte müssen sicher überschritten werden.

Wiederholungsprüfungen

Die Schutzprüfung ist im Turnus von bis zu vier Jahren vorzusehen. Dieser kann auf sechs Jahre erhöht werden, wenn nach wenigstens drei Jahren eine Funktionskontrolle erfolgt.

Schutzprüfung

Die Funktionalität der Schutzsysteme ist durch den Anlagenbetreiber vor der Inbetriebsetzung zu prüfen. Die Ergebnisse der Prüfung sind zu dokumentieren und der NHF auf Verlangen vorzulegen. Ein Prüfprotokoll für den Übergabeschutz ist in Anhang D7 dargestellt. Zyklische Prüfungen an den Schutzsystemen sind entsprechend der Technischen Richtlinie für digitale Schutzsysteme /61/ durchzuführen. Die Ergebnisse sind zu protokollieren und auf Verlangen der NHF vorzulegen.

3.2.10 Erdungsanlage

Die für die elektrische Bemessung der Erdungsanlagen in Mittelspannungsnetzen zugrunde zu legenden Erdfehlerströme sind bei der NHF zu erfragen.

Die Werte der Erdungsimpedanz der Hochspannungsschutzerdung werden von der NHF vorgegeben.

Bei einem Erdschlussreststrom von 60A in kompensierten Netzen und einer nach DIN VDE 0101 zulässigen Berührungsspannung von 75 V, darf der Ausbreitungswiderstand der Erdungsanlage $2,5 \Omega$ nicht überschreiten. Ein Messprotokoll ist vor Inbetriebnahme der Übergabestation bei der NHF einzureichen.

Durch den Errichter der Stationserdungsanlage ist die elektrische Wirksamkeit der Erdungsanlage bereits vor dem Anschluss an das Erdungssystem der NHF messtechnisch nachzuweisen (siehe Anhang D5 Erdungsprotokoll).

Können in den Anlagen mit Nennspannungen bis 1 kV unzulässige Berührungsspannungen nicht ausgeschlossen werden, sind Ersatzmaßnahmen gemäß DIN VDE 0101 /7/ anzuwenden (z. B. Potenzialsteuerung, Trennung der Erdungsanlagen).

Bedingungen für den Anschluss von Anlagen mit Nennspannungen bis 1 kV an gemeinsame oder getrennte Erdungsanlagen sind DIN VDE 0101 /7/ und DIN VDE 0141 /27/ sowie DIN VDE 0100-442 /2/ zu entnehmen. Berührbare, nicht zum Betriebsstromkreis gehörende Metallteile von elektrischen Betriebsmitteln (Körper), die Teil des elektrischen Netzes sind, müssen geerdet werden. Metallteile, die nicht zu elektrischen Betriebsmitteln gehören, sind zu erden, wenn an diesen im Fehlerfall, z. B. durch Störlichtbögen, Gefährdungsspannungen auftreten können. Dazu gehören z. B.:

- metallene Leitern, Türzargen, Lüftungsgitter,
- metallene Flansche von Durchführungen und
- metallene Schaltgerüste und Schutzgitter.

Alle Erder sind innerhalb der Station an der Erdungssammelleitung lösbar anzuschließen. Die einzelnen Anschlüsse sind zu beschriften.

Erdungsfestpunkte müssen entsprechend der maximal auftretenden Kurzschlussströme im Verteilungsnetz bemessen sein und dürfen nicht als Schraubverbindung benutzt werden.

Transformatoren müssen ober- und unterspannungsseitig geerdet werden können.

Die eingesetzten typgeprüften Erdungsgarnituren entsprechen DIN EN 61230 /22/.

Für Mess- und Prüfzwecke müssen künstliche Erder (z. B. Oberflächen- oder Tiefenerder) von der zu erdenden Anlage abtrennbar sein. In der Nähe der Trennstelle ist der zum Erder führende Erdungsleiter so auszuführen, dass er problemlos mit einer Erdungsprüfzange umfasst werden kann. Die Zuleitung zum Erder (Erdungsleiter) darf in ihrem Verlauf keinen weiteren Kontakt mit geerdeten Teilen bekommen (außer an der Haupterdungsschiene).

3.3 Hinweisschilder und Zubehör

3.3.1 Hinweisschilder

- Sicherheitsschilder und Verbotsschilder gemäß DIN 4844 /38/
 - „Nicht schalten / Es wird gearbeitet“
 - „Geerdet und Kurzgeschlossen“
 - Im Bedarfsfall: „Vorsicht Rückspannung“
- Aushänge
 - Im Bedarfsfall: Merkblätter der Berufsgenossenschaft (z. B. „Erste Hilfe bei Unfällen durch den elektrischen Strom“ und „Brandschutz“)
 - Gebotsschild „5 Sicherheitsregeln“
 - Übersichtsschaltplan der Mittelspannungsanlage mit Angabe der Betriebs- und Bemessungsspannung sowie der Eigentums-/ Verfügungsbereichsgrenzen

3.3.2 Zubehör

- Antriebshebel für die Schaltgeräte
- Schaltstange gemäß DIN VDE 0681 Teil 2 /34/
- Typgeprüfte Erdungs- und KurzschlieÙvorrichtung für Kugelfestpunkte mit Erdungsstange gemäß DIN EN 61230 /22/
- Isolierende Schutzplatten entsprechend DIN VDE 0681 Teil 8 /34/
- Für die Schaltanlage zugelassener Spannungsprüfer gemäß DIN VDE 0681 Teil 4
- Anzeigegeräte für kapazitive Messpunkte gemäß DIN VDE 0682 Teil 415
- Sicherungszange gemäß DIN VDE 0681 Teil 3
- Hilfsmittel zum Lösen von Fußbodenplatten (z. B. Plattenheber)
- Leistungsschalterwagen beim Einsatz ausfahrbarer Leistungsschalter
- Schaltfeldtür-Schlüssel
- Wandhalter für die vorgenannten Zubehörteile
- Technische Dokumentation der eingebauten Betriebsmittel

Von der Nennspannung der Schaltanlage abweichende Betriebsspannungen sind, insbesondere für Spannungsprüfer und Anzeigegeräte zu beachten.

Die wiederkehrende Prüfung des Zubehörs nach BGV A3 /77/ erfolgt in Verantwortung des Kunden.

Je nach Größe und Ausführung der Übergabestation können die Hinweisschilder und Zubehör mehrfach sowie weiteres Zubehör erforderlich sein bzw. entfallen.

4 Abrechnungsmessung

4.1 Allgemeines

Einbau, Betrieb und Wartung der Messeinrichtungen erfolgen nach der Richtlinie „MeteringCode“ /60/ sowie den technischen Mindestanforderungen für Messeinrichtungen der NHF.

Zum Einbau und Betrieb der Messeinrichtungen erfolgt eine rechtzeitige Abstimmung zwischen Anschlussnehmer und der NHF bzw. Messstellenbetreiber. Entsprechend dem Gesetz über das Mess- und Eichwesen (Eichgesetz) sind im geschäftlichen Verkehr nur zugelassene und geeichte Zähler und Wandler einzusetzen. Plombenverschlüsse werden ausschließlich durch die Beauftragten der NHF oder des Messstellenbetreibers angebracht oder entfernt. Sie dürfen durch Dritte nicht geöffnet werden.

Die technischen Mindestanforderungen für Messeinrichtungen sind im Internet veröffentlicht.

4.1.1 Zählerschränke

Zum Einbau der Mess- und Steuer- sowie der Kommunikationseinrichtungen ist vom Anschlussnehmer in der Übergabestation ein Zählerschrank nach DIN 43870 /44/ vorzusehen.

Die Zählerleinrichtungen und zugehörigen Steuergeräte werden in einen von der NHF spezifizierten Schrank eingebaut. Zählerschränke in Anlagen im Mittelspannungsbereich sind als „Vollkunststoff-Schränke“ oder „geerdete Metallschränke“ auszuführen (VDE 0101, Starkstromanlagen mit Nennwechselspannungen über 1 kV). Zählerschränke aus Metall sind mit der Erdungsanlage der Schaltanlage zu verbinden. Eventuell ist eine separate Erdungsleitung erforderlich (Mindestquerschnitt 16 mm² Cu oder vergleichbar).

Für die Messeinrichtungen ist in begehbaren Stationen die Einbauhöhe von 1,10 - 1,80 m vom Fußboden einzuhalten. Der Einbauort muss erschütterungsfrei und vor Schmutz, Witterungs- und Temperatureinflüssen sowie gegen mechanische Beschädigungen geschützt sein.

Dieser ist im Einvernehmen mit der NHF festzulegen und in die Planungsunterlagen einzutragen.

4.2 Wandler

Die Messspannungswandler sind vom Netz der NHF aus gesehen vor den Messstromwandlern anzuschließen. Die Wandler müssen übersichtlich angeordnet und deren Sekundäranschlüsse gut zugänglich sein. Die Sekundärleitungen der Messwandler sind von deren Klemmen bzw. Sicherungen ungeschnitten (d.h. ununterbrochen verlegt) bis zum Zählereinbauort zu führen. Die Sekundärleitungen sind in H05VVC4V5-K (NYSLYCYÖ-J) auszuführen. Nicht abgesicherte Spannungswandlerleitungen sind nach DIN VDE 0100-520 /3/ zu verlegen.

Es ist darauf zu achten, dass an den Messeinrichtungen ein Rechtsdrehfeld besteht. Die Leitungslängen, Querschnitte und die Kennzeichnung der Messwandler-Sekundärleitungen sind mit der NHF abzustimmen. Als Richtwerte können folgende Angaben verwendet werden:

Stromwandlersekundärleitung (7-adrig), Bemessungsleistung 10 VA

Querschnitt Cu [mm ²]	2,5 mm ²	4.0 mm ²	6,0 mm ²
max. Leitungslänge [m]	27 m	43 m	64 m

Spannungswandlersekundärleitung (5-adrig)

Querschnitt Cu [mm ²]	2,5 mm ²	4.0 mm ²	6,0 mm ²
max. Leitungslänge [m]	41 m	66 m	99 m

In Sonderfällen sind die Leitungslängen und Querschnitte mit der NHF abzustimmen.

Die einzelnen Leiter müssen nach Angabe der NHF gelegt und gekennzeichnet werden. Für die Sekundärleitungen von Strom- und Spannungswandler sind im Messfeld Möglichkeiten (z. B. Verdrahtungskanäle oder Kabelschutzrohre) zur Leitungsverlegung vorzusehen. Diese sind durchgängig von den Sekundärklemmbrettern der Wandler bis zum Zwischenboden unter dem Messfeld anzubringen.

An die Abrechnungswandler (Stromkerne und Spannungswicklungen) dürfen weder kundeneigene Messeinrichtungen noch sonstige Betriebsgeräte angeschlossen werden. Die Verdrahtung der Wandler wird von der NHF vorgegeben.

4.3 Aufbau der Messung

4.3.1 Mittelspannung

Die Zahl der einzubauenden Strom- und Spannungswandler, deren technische Daten und die Einbauweise legt die NHF fest. Die Spannungswandler sind von dem NHF Netz aus gesehen vor den Stromwandlern anzuschließen (siehe auch Bilder Kapitel C). Die Wandler müssen übersichtlich angeordnet und die Sekundäranschlüsse im ausgeschalteten Zustand von vorne ohne weitere Hilfsmittel zugänglich sein.

Die von der NHF gestellten Wandler sollten möglichst in einem separaten, plombierbaren Messfeld montiert werden. Es werden grundsätzlich 4-Leiter-Messungen eingebaut. Im 10-kV-Netz werden drei 1-polige Spannungswandler montiert.

Die Wandlerabmessungen für 10-kV-kV-Anlagen müssen den Abmessungen der DIN 42600-8 /50/ und DIN 42600-9 /51/ entsprechen.

4.3.2 Niederspannung

Entsprechend den Angaben der NHF sind je Abrechnungsmesssatz drei Stromwandler an gut zugänglicher Stelle einzubauen. Die Spannungsmessleitungen sind an der Netzseite der Primärschiene (Stromwandlereingang) anzuschließen. Die Stromwandler und die vom NHF Netz aus gesehen davor befindlichen Anschlüsse für den Spannungsabgriff werden in einem plombierbaren Gehäuse oder hinter einer plombierbaren Abdeckung untergebracht. Die Verbindungen zu den Messspannungssicherungen müssen kurzschlussfest sein und im Anschlussbereich plombierbar ausgeführt werden.

Messschränke bis 1000 A sind bei verschiedenen Zäblerschrankherstellern spezifiziert und bemustert. Eine Liste der zugelassenen Messschränke kann bei der NHF angefordert werden. Größer 1000 A ist Rücksprache über Aufbau und Ausführung der Messung mit der NHF zu halten.

4.4 Vergleichsmessung

Vergleichsmessungen sind entsprechend den technischen Mindestanforderungen für Messeinrichtungen der NHF zu betreiben.

Netzkundenmessung (nicht abrechnungsrelevant)

Es steht dem Netzkunden frei, zusätzlich auf seine Kosten eine Messeinrichtung getrennt von der abrechnungsrelevanten Messung einzubauen. Aufbau und Auslegung sind mit dem Messstellenbetreiber abzustimmen. Diese Messung ist in Energieflussrichtung nach der abrechnungsrelevanten Messung einzubauen.

4.5 Datenfernübertragung

Im Bereich von 0,5 m des Zäblerschranks ist für die Funktionsfähigkeit des Modems ein analoger Telefon- Nebenstellenanschluss vorzusehen.

Die von der NHF erfassten Daten werden vertraulich behandelt und nur Berechtigten zur Verfügung gestellt.

5 Betrieb

5.1 Allgemeines

Der Betrieb von elektrischen Anlagen umfasst alle technischen und organisatorischen Tätigkeiten, die erforderlich sind, damit Anlagen funktionstüchtig und sicher sind. Zu den Tätigkeiten gehören sämtliche Bedienhandlungen sowie elektrotechnische und nichtelektrotechnische Arbeiten, wie sie in einschlägigen Vorschriften und Regeln beschrieben sind. Insbesondere wird auf DIN VDE 0105-100 /8/ hingewiesen. Beim Betrieb der Übergabestation sind zusätzlich zu den jeweils gültigen gesetzlichen und behördlichen Vorschriften, insbesondere bei Schalthandlungen und Arbeiten am Netzanschlusspunkt, die Bestimmungen und Richtlinien der NHF einzuhalten.

Für den Betrieb der Übergabestation ist der Anlagenbetreiber verantwortlich.

Der Anlagenbetreiber benennt der NHF einen Betriebsverantwortlichen, der Elektro-Fachkraft ist und über eine Schaltberechtigung verfügt, als Verantwortlichen für den ordnungsgemäßen Betrieb der Übergabestation. Der Betriebsverantwortliche muss für die NHF ständig erreichbar sein. Entsprechende Informationen werden bei der NHF hinterlegt und bei Änderungen beiderseits sofort aktualisiert. Der Anlagenbetreiber kann selbst die Funktion eines Betriebsverantwortlichen ausüben, wenn er über die entsprechenden Qualifikationen verfügt.

Die Eigentumsgrenze und die Grenzen des Verfügungsbereiches sind zwischen der NHF und dem Anlagenbetreiber zu vereinbaren.

Für Arbeiten die im Verfügungsbereich der NHF liegen, benennt der Anlagenbetreiber der NHF einen Anlagenverantwortlichen, der nach DIN VDE 0105-100 /8/ die Verantwortung für die Anlagenteile an der Arbeitsstelle trägt.

Die NHF ist bei Gefahr, im Störfall und bei drohendem Verlust der Netzsicherheit zur sofortigen Trennung der Kundenanlage vom Netz bzw. zur Reduzierung der Wirkleistungsabgabe berechtigt.

Stellt die NHF schwerwiegende Mängel bzgl. der Personen- und Anlagensicherheit in der Übergabestation fest, so ist sie berechtigt, diese Anlagenteile bis zur Behebung der Mängel vom Netz zu trennen.

Der Anlagenbetreiber ist verpflichtet, die in seinem Verfügungsbereich liegenden Schaltfelder der Übergabestation nach Aufforderung der NHF abzuschalten. Bei geplanten Abschaltungen von Netzbetriebsmitteln sowie bei wartungsbedingten Schaltzustandsänderungen kann es erforderlich sein, die Kundenanlage vorübergehend vom Netz zu trennen oder in ihrer Leistung zu reduzieren. Die Durchführung dieser Arbeiten erfolgt mit angemessener Vorankündigung.

Vom Anlagenbetreiber sind beabsichtigte Änderungen in der Übergabestation, soweit diese Auswirkungen auf den Netzanschluss und den Betrieb der Übergabestation haben, wie z. B. Erhöhung oder Verminderung des Leistungsbedarfs, Auswechslung von Schutzeinrichtungen, Nutzung von Erzeugungsanlagen, Änderungen an der Kompensationseinrichtung, rechtzeitig mit der NHF abzustimmen.

Unterschiedliche Netzanschlusspunkte am Netz der NHF dürfen nicht durch Kundenanlagen miteinander verbunden betrieben werden.

5.2 Zugang

Die Übergabestation muss stets verschlossen gehalten werden. Sie darf nur von Elektro-Fachkräften oder elektrotechnisch unterwiesenen Personen (EUP) bzw. von anderen Per-

sonen nur unter Aufsicht von Elektro-Fachkräften oder elektrotechnisch unterwiesenen Personen (EUP) betreten werden (siehe DIN VDE 0105-100 /8/).

Der NHF und ihren Beauftragten ist jederzeit - auch außerhalb der üblichen Geschäftszeiten – ein gefahrloser Zugang zu seinen Einrichtungen und den in seinem Verfügungsbereich liegenden Anlagenteilen in der Übergabestation zu ermöglichen (z. B. durch ein Doppelschließsystem; siehe auch Kapitel 3.1.2). Das gleiche gilt für – wenn vorhanden – separate Räume für die Mess-, Schutz- und Steuereinrichtungen. Den Fahrzeugen der NHF muss die Zufahrt zur Station jederzeit möglich sein. Ein unmittelbarer Zugang und ein befestigter Transportweg sind vorzusehen.

Bei einer Änderung am Zugang der Übergabestation, z. B. am Schließsystem, ist die NHF unverzüglich darüber in Kenntnis zu setzen und der ungehinderte Zugang sicherzustellen.

Die NHF kann dem Anlagenbetreiber und dessen Fachpersonal Zutritt zu den Anlagen der NHF gewähren.

5.3 Verfügungsbereich/Bedienung

Für die im ausschließlichen Verfügungsbereich der NHF stehenden Anlagenteile ordnet die NHF die Schalthandlungen an (Schaltanweisung). Sofern sich Schaltgeräte im gemeinsamen Verfügungsbereich der NHF und dem Anlagenbetreiber befinden, stimmen sich die NHF und der Anlagenbetreiber bzw. deren Beauftragte über die Schalthandlungen in diesen Schaltfeldern ab und legen jeweils im konkreten Fall fest, wer die Schalthandlung anordnet. Die Schalthandlungen für die übrigen Anlagenteile werden durch den Anlagenbetreiber oder dessen Beauftragte angeordnet.

Die Schaltgeräte in den Eingangsschaltfeldern dürfen generell nur von schaltberechtigten Mitarbeitern der NHF betätigt werden

Bedienhandlungen werden nur nach Anordnung des Verfügungsbereichs-Berechtigten (NHF und/oder Anlagenbetreiber) durchgeführt. Bedienhandlungen dürfen nur von Elektro-Fachkräften oder elektrotechnisch unterwiesenen Personen (EUP) vorgenommen werden.

5.4 Instandhaltung

Für die ordnungsgemäße Instandhaltung der Anlagen und Betriebsmittel ist der jeweilige Eigentümer verantwortlich. Das gilt auch für die Anlagenteile, die im Verfügungsbereich der NHF stehen.

Der Anlagenbetreiber hat nach den geltenden Unfallverhütungsvorschriften und VDE-Richtlinien dafür zu sorgen, dass in bestimmten Zeitabständen die elektrischen Anlagen und Betriebsmittel auf ihren ordnungsgemäßen Zustand geprüft werden. Die Ergebnisse der Prüfungen sind zu dokumentieren und der NHF auf Anforderung zu übergeben. Diese Forderung ist bei normalen Betriebs- und Umgebungsbedingungen erfüllt, wenn die in der BGV A3, Tabelle 1 /77/ genannten Prüffristen eingehalten werden.

Freischaltungen im Verfügungsbereich der NHF vereinbart der Anlagenbetreiber rechtzeitig mit der NHF.

5.5 Betrieb bei Störungen

Veränderungen am Schaltzustand werden auch im Falle einer störungsbedingten Spannungslosigkeit am Netzanschlusspunkt nur entsprechend der Verfügungsbereichsgrenzen zwischen der NHF und dem Anlagenbetreiber vorgenommen.

Unabhängig von den Verfügungsbereichsgrenzen kann die NHF im Falle von Störungen im Mittelspannungsnetz die Kundenanlage unverzüglich vom Netz schalten. Falls möglich, unterrichtet die NHF den Anlagenbetreiber hierüber rechtzeitig. Das Wiedereinschalten erfolgt entsprechend der Verfügungsbereichsgrenzen.

Wegen der Möglichkeit einer jederzeitigen Rückkehr der Spannung im Anschluss an eine Versorgungsunterbrechung ist das Netz als dauernd unter Spannung stehend zu betrachten. Eine Verständigung vor Wiedereinschaltung durch die NHF erfolgt üblicherweise nicht.

Bei der Beseitigung und Aufklärung von Störungen unterstützen sich die NHF und der Anlagenbetreiber gegenseitig. Alle für die Störungsklärung notwendigen Informationen sind zwischen der NHF und dem Anlagenbetreiber auszutauschen.

Über Störungen oder Unregelmäßigkeiten in der Übergabestation, die Auswirkungen auf das Netz der NHF haben, informiert der Anlagenbetreiber unverzüglich die NHF. Eine Wiedereinschaltung darf in diesem Falle nur nach sachgerechter Klärung der Störungsursache und nach Rücksprache mit der NHF erfolgen.

5.6 Blindleistungskompensation

Der Verschiebungsfaktor $\cos \varphi$ der Kundenanlage muss zwischen 0,9 induktiv und 1,0 induktiv liegen.

Eine zur Blindleistungskompensation eingebaute Anlage soll entweder abhängig vom $\cos \varphi$ gesteuert oder im Falle der Einzelkompensation gemeinsam mit den zugeordneten Verbrauchsgeschäften ein- bzw. ausgeschaltet werden.

Eine lastunabhängige Festkompensation ist nicht zulässig.

Eine eventuell notwendige Verdrosselung der Kompensationsanlage stimmt der Anschlussnehmer mit der NHF ab.

6 Änderungen, Außerbetriebnahmen und Demontage

Plant der Anschlussnehmer Änderungen, die Außerbetriebnahme oder die Demontage der Übergabestation, so ist die NHF rechtzeitig von diesem Vorhaben schriftlich zu benachrichtigen. Dies gilt auch für eine vom Anschlussnehmer geplante Änderung der Betriebsführung seiner Anlage, die Auswirkungen auf das Netz der NHF hat.

Falls sich durch eine Erhöhung der Netzkurzschlussleistung oder durch eine Änderung der Netzspannung gravierende Auswirkungen auf die Kundenanlage ergeben, teilt dies die NHF dem Anschlussnehmer rechtzeitig mit. Der Anschlussnehmer trägt die Kosten der dadurch an seinem Netzanschluss entstehenden Folgemaßnahmen.

Um die Betriebssicherheit der Kundenanlage zu erhalten, muss durch den Anschlussnehmer eine Anpassung an den technischen Stand oder an geänderte Netzverhältnisse, z. B. an eine höhere Kurzschlussleistung, durchgeführt werden.

Hinweis:

Mit der Demontage und der Entsorgung von Übergabestationen oder Teilen davon sollten nur geeignete Fach-Firmen beauftragt werden, die eine sachgerechte Ausführung dieser Arbeiten und die vorgeschriebene Entsorgung dabei eventuell anfallender Reststoffe gewährleisten. Hierbei sind die geltenden Gesetze und Verordnungen einzuhalten.

7 Erzeugungsanlagen

Die Richtlinie „Erzeugungsanlagen am Mittelspannungsnetz“ /56/ und die im Internet auf Grundlage von § 19 Abs. 1 EnWG veröffentlichten technischen Mindestanforderungen für den Netzanschluss im Netzgebiet der NHF sind zu beachten.

Anhang

A Begriffe

Anlagenbetreiber	Im Sinne dieser Richtlinie der Unternehmer oder eine von ihm beauftragte natürliche oder juristische Person, die die Unternehmerpflicht für den sicheren Betrieb und ordnungsgemäßen Zustand der Kundenanlage wahrnimmt.
Anlagenerrichter	Errichter einer elektrischen Anlage im Sinne der TAB ist sowohl derjenige, der eine elektrische Anlage errichtet, erweitert, ändert oder unterhält, als auch derjenige, der sie zwar nicht errichtet, erweitert, geändert oder unterhalten hat, jedoch die durchgeführten Arbeiten als Sachverständiger überprüft hat und die Verantwortung für deren ordnungsgemäße Ausführung übernimmt.
Anmeldeleistung	Die Anmeldeleistung ist die im Netzanschlussvertrag vereinbarte, am Netzanschluss dauerhaft vorzuhaltende Wirkleistung in kW.
Anschlussnehmer	Anschlussnehmer ist jedermann in dessen Auftrag ein Grundstück oder ein Gebäude an das Netz der allgemeinen Versorgung angeschlossen wird, oder im Übrigen jeder Eigentümer oder Erbbauberechtigte eines Grundstücks oder Gebäudes, das an das Netz der allgemeinen Versorgung angeschlossen ist.
Anschlussnutzer	Anschlussnutzer ist jeder Letztverbraucher, der im Rahmen eines Anschlussnutzungsverhältnisses einen Anschluss an das Netz der allgemeinen Versorgung zur Entnahme von Elektrizität nutzt.
Betrieb	Der Betrieb umfasst alle technischen und organisatorischen Tätigkeiten, die erforderlich sind, damit die elektrische Anlage funktionieren kann. Dies umfasst das Schalten, Regeln, Überwachen und Instandhalten sowie elektrotechnische und nichtelektrotechnische Arbeiten (DIN VDE 0105–100 /8/).
Betriebsstromkreis	Betriebsstrom (eines Stromkreises) ist der Strom, den der Stromkreis in ungestörtem Betrieb führen soll. Der Betriebsstrom (eines Stromkreises) wird üblicherweise mit I_b bezeichnet (DIN VDE 0100-200).
Eigentumsgrenze	Die Eigentumsgrenze ist die Schnittstelle zwischen dem Netz der allgemeinen Versorgung und der Kundenanlage
Erdung, Betriebserder	Erdung eines Punktes des Betriebsstromkreises, die für den ordnungsgemäßen Betrieb von Geräten oder Anlagen erforderlich ist. (DIN VDE 0101 Kapitel 2.7.11.2 /7/)
Erdung, Fundamenterder	Teil eines Bauwerks mit leitenden Eigenschaften, das in Beton eingebettet ist und der mit Erde großflächig in leitendem Kontakt steht. (DIN VDE 0101 Kapitel 2.7.9.4 /7/)
Erdung, Oberflächenerder	Erder, der in geringer Tiefe verlegt ist, im Allgemeinen bis etwa 1 m. Er kann z. B. aus Band, Rundmaterial oder Seil bestehen und als Strahlen-, Ring- oder Maschenerder oder als Kombination dieser Arten ausgeführt sein. (DIN VDE 0101 Kapitel 2.7.9.1 /7/)
Erdung, Schutzerdung	Erdung eines leitfähigen Teiles, das nicht zu den spannungsführenden Teilen gehört, um Personen vor gefährlichen Körperströmen zu schützen. (DIN VDE 0101 Kapitel 2.7.11.1 /7/)
Erdung, Steuererder	Leiter, der durch Form und Anordnung mehr zur Potentialsteuerung als zum Erreichen eines bestimmten Ausbreitungswiderstands verwendet wird. (DIN VDE 0101 Kapitel 2.7.9.5 /7/)

Erdung, Tiefenerder	Erder, der im Allgemeinen in größeren Tiefen verlegt oder in größerer Tiefe eingetrieben ist. Er kann z. B. aus einem Rohr, Rundstab oder anderem Profilmaterial bestehen. (DIN VDE 0101 Kapitel 2.7.9.2 /7/)
Erdungsschalter	Mechanisches Schaltgerät zum Erden von Teilen eines Stromkreises, das während einer bestimmten Dauer elektrischen Strömen unter anormalen Bedingungen, wie z. B. beim Kurzschluss, standhält, aber im üblichen Betrieb keinen elektrischen Strom führen muss.
Erzeugungsanlage	Anlage, in der sich ein oder mehrere Erzeugungseinheiten elektrischer Energie befinden und alle zum Betrieb erforderlichen elektrischen Einrichtungen.
Fehlerklärungszeit	Dauer zwischen dem Beginn des Netzfehlers und der Fehlerbeseitigung.
Flicker	Spannungsschwankungen, die über die Wirkungskette elektrische Lampe – Auge – Gehirn den subjektiven Eindruck von Schwankungen der Leuchtdichte (der beleuchteten Objekte) hervorrufen.
Inbetriebnahme	Die erstmalige Unter-Spannung-Setzung der Kundenanlage.
Inbetriebsetzung	Die Inbetriebsetzung ist die erstmalige Unter-Spannung-Setzung einer elektrischen Anlage bis zum Übergabepunkt bzw. eines Teiles einer elektrischen Anlage zum Zwecke der sofort oder später erfolgenden Übergabe an den Betreiber der Anlage.
Inbetriebsetzungsauftrag	Mitteilung des Anlagenerrichters an die NHF über die ausgeführte Installation der Übergabestation unter Einhaltung der geltenden Vorschriften oder behördlichen Verfügungen, nach den allgemein anerkannten Regeln der Technik, insbesondere den zurzeit gültigen DIN-, DIN-VDE-Normen, der Unfallverhütungsvorschrift BGV A3 sowie den Technischen Anschlussbedingungen der NHF. Die Ergebnisse der erforderlichen Prüfungen sind zu dokumentieren.
Kundenanlage	Eine Kundenanlage ist die Gesamtheit aller elektrischen Betriebsmittel hinter der Übergabestelle mit Ausnahme der Messeinrichtung und dient der Versorgung der Anschlussnutzer.
Kurzschlussleistung S''_k	Für die Berechnung der Kurzschlussfestigkeit gemäß /17/ maßgebende Anfangs-Kurzschlusswechselstromleistung. $S''_k = \sqrt{3} * U_n * I''_k$
Kurzschlussstrom I''_k	Anfangs-Kurzschlusswechselstrom gemäß DIN EN 60909-0 (VDE 0102) /17/.
Leistung, Blindleistung Q	Sie ist in der Regel das Produkt aus Scheinleistung und Sinus des Phasenverschiebungswinkels φ zwischen den Grundschwingungen der Leiter-Sternpunkt-Spannung U und des Stromes I.
Leistung, Scheinleistung S	Produkt der Effektivwerte aus Betriebsspannung, Strom und dem Faktor $\sqrt{3}$.
Leistungsfaktor λ	Verhältnis des Betrages der Wirkleistung P zur Scheinleistung S: $\lambda = \frac{ P }{S}$ Dabei bezieht λ sich genauso wie P und S auf die Effektivwerte jeweils der gesamten Wechselgröße, also auf die Summe ihrer Grundschwingung und aller Oberschwingungen.
Messeinrichtung	Messeinrichtungen sind Zähler, Zusatzeinrichtungen, Messwandler sowie Kommunikationseinrichtungen und Steuergeräte.
Messstelle	Die Messstelle ist die Gesamtheit aller zusammenarbeitenden Messeinrichtungen einschließlich der erforderlichen Anschlüsse und daten-

	technischen Verbindungen untereinander.
Messstellenbetrieb, Messstellenbetreiber	Mit Messstellenbetrieb, also Einbau, Betrieb und Wartung aller Komponenten von Messeinrichtungen, wird das Tätigkeitsfeld des Messstellenbetreibers umschrieben.
Messwert	Ein Messwert ist ein mit geeichter Messeinrichtung ermittelter Wert wie Zählerstand, Energiemenge oder Lastgang. Messwerte können als Primär- und Sekundärmesswerte vorliegen. Messwerte werden immer mit Zusatzdaten übertragen.
Mittelspannungsnetz	Im Sinne dieser Richtlinie ein Netz mit einer Nennspannung > 1 kV bis < 60 kV.
Netzanschlusspunkt	Der Netzanschlusspunkt stellt die Verbindung des Netzanschlusses mit dem Netz der allgemeinen Versorgung dar.
Netzurückwirkungen	Netzurückwirkungen sind Rückwirkungen in Verteilungsnetzen, die durch Verbrauchsgeräte mit oder ohne elektronische Steuerungen verursacht werden und unter Umständen die Versorgung anderer Stromkunden stören können. Solche Rückwirkungen können Oberschwingungen und Spannungsschwankungen sein.
Oberschwingung (Harmonische)	Sinusförmige Schwingung, deren Frequenz ein ganzzahliges Vielfaches der Grundfrequenz (50 Hz) ist.
Schutzeinrichtung	Einrichtung, die ein oder mehrere Schutzrelais sowie - soweit erforderlich - Logikbausteine enthält, um eine oder mehrere vorgegebene Schutzfunktionen auszuführen. <i>Anmerkung: Eine Schutzeinrichtung ist Teil eines Schutzsystems.</i>
Spannung, Bemessungsspannung U_r	Spannung eines Gerätes oder einer Einrichtung, für die das Gerät oder die Einrichtung durch eine Norm oder vom Hersteller zum dauerhaften Betrieb ausgelegt ist.
Spannung, Betriebsspannung U_b	Spannungen bei Normalbetrieb zu einem bestimmten Zeitpunkt an einer bestimmten Stelle des Netzes. In dieser Richtlinie der Effektivwert (10-min-Mittelwert) der verketteten Spannung.
Spannung, Nennspannung U_n	Spannung, durch die ein Netz oder eine Anlage bezeichnet oder identifiziert wird.
Spannung, vereinbarte Versorgungsspannung U_c	Die vereinbarte Versorgungsspannung ist im Normalfall gleich der Nennspannung U_n des Netzes. Falls zwischen der NHF und dem Kunden eine Spannung an dem Übergabepunkt vereinbart wird, die von der Nennspannung abweicht, so ist dies die vereinbarte Versorgungsspannung U_c .
Spannungsänderung ΔU_{max}	<u>Langsame Spannungsänderung:</u> Eine Erhöhung oder Abnahme der Spannung, üblicherweise aufgrund von Änderungen der Gesamtlast in einem Netz oder in einem Teil des Netzes. <u>Schnelle Spannungsänderung:</u> Eine einzelne schnelle Änderung des Effektivwertes einer Spannung zwischen zwei aufeinander folgenden Spannungswerten mit jeweils bestimmter, aber nicht festgelegter Dauer. Bei Angabe einer relativen Spannungsänderung wird die Spannungsänderung der verketteten Spannung auf die → Spannung, Betriebsspannung des Netzes bezogen: $\Delta u = \frac{\Delta U_{max}}{U_b}$ Bei der Anschlussprüfung wird anstelle der Betriebsspannung die

	vereinbarte Versorgungsspannung U_c zugrunde gelegt.
Strom, Bemessungsstrom I_r	Strom eines Gerätes oder einer Einrichtung, für den das Gerät oder die Einrichtung durch eine Norm oder vom Hersteller zum dauerhaften Betrieb ausgelegt ist.
Strom, Kurzschlussstrom I_k''	Anfangs-Kurzschlusswechselstrom gemäß /17/.
Verfügungsbereich/ Schaltbefehlsbereich	Der Bereich, der die Zuständigkeit für die Anordnung von Schaltthandlungen festlegt.
Verknüpfungspunkt	Der Kundenanlage am nächsten gelegene Stelle im Netz der allgemeinen Versorgung, an der weitere Kundenanlagen angeschlossen sind oder angeschlossen werden können. In der Regel ist er gleich dem Netzanschlusspunkt. Der Verknüpfungspunkt findet Anwendung bei der Beurteilung von Netzurückwirkungen.
Verschiebungsfaktor $\cos \varphi$	In dieser Richtlinie der Cosinus des Phasenwinkels zwischen den Grundschwingungen einer Leiter-Sternpunkt-Spannung und eines Stromes.
Versorgungsunterbrechung	Ein Zustand, in dem die Spannung an der Übergabestelle weniger als 1 % der vereinbarten Versorgungsspannung U_c beträgt.
Wandler Messwandler, Strom- und Spannungswandler, Wandlerfaktor	Bei höheren Strömen und Spannungen werden Wandler verwendet; im Niederspannungsnetz nur Stromwandler, im Mittel- und Hochspannungsnetz Strom- und Spannungswandler. Strom- und Spannungswandler haben die Aufgabe, die Primärgrößen „Strom“ und „Spannung“ nach Betrag und Winkel auf die Sekundärgrößen abzubilden. Das Verhältnis zwischen Primärgrößen und Sekundärgrößen drückt der Wandlerfaktor aus.
Zähler	Ein Zähler ist ein Messgerät, das allein oder in Verbindung mit anderen Messeinrichtungen für die Ermittlung und Anzeige einer oder mehrerer Messwerte eingesetzt wird. Für die Energieabrechnung verwendete Zähler müssen den gesetzlichen Anforderungen entsprechen.
Zwischenharmonische	Sinusförmige Schwingung, deren Frequenz kein ganzzahliges Vielfaches der Grundfrequenz (50 Hz) ist. Zwischenharmonische können auch im Frequenzbereich zwischen 0 Hz und 50 Hz auftreten.

B Literaturverzeichnis

Nachfolgend sind die wichtigsten technischen bzw. verwaltungstechnischen Vorschriften und Regelungen, die bei der Planung, dem Errichten, dem Betreiben und bei der Außerbetriebnahme von Übergabestationen zu beachten sind, aufgeführt. Für die Klärung selten auftretender spezieller Probleme sind gegebenenfalls vom Planer bzw. Anlagenbetreiber gesonderte Absprachen mit der NHF zu treffen.

Technische Mindestanforderungen an Messeinrichtungen und Mindestanforderungen an Datenumfang und Datenqualität im Verteilnetz Strom der NHF.

DIN VDE Bestimmungen und Normen mit VDE-Klassifikation

- | | | |
|------|------------------|--|
| /1/ | DIN VDE 0100 | Bestimmungen für das Errichten von Starkstromanlagen mit Nennspannungen bis 1 000 V |
| /2/ | DIN VDE 0100-442 | Elektrische Anlagen von Gebäuden Schutzmaßnahmen - Schutz bei Überspannungen - Schutz von Niederspannungsanlagen bei Erdschlüssen in Netzen mit höherer Spannung |
| /3/ | DIN VDE 0100-520 | Errichten von Niederspannungsanlagen Teil 5: Auswahl und Errichtung von elektrischen Betriebsmitteln - Kapitel 52: Kabel- und Leitungsanlagen |
| /4/ | DIN VDE 0100-557 | Errichten von Niederspannungsanlagen Teil 5: Auswahl und Errichtung elektrischer Betriebsmittel - Kapitel 557: Hilfsstromkreise |
| /5/ | DIN VDE 0100-710 | Errichten von Niederspannungsanlagen – Anforderungen für Betriebsstätten, Räume und Anlagen besonderer Art Teil 710: Medizinisch genutzte Bereiche |
| /6/ | DIN VDE 0100-718 | Errichten von Niederspannungsanlagen – Anforderungen für Betriebsstätten, Räume und Anlagen besonderer Art Teil 718: Bauliche Anlagen für Menschenansammlungen |
| /7/ | DIN VDE 0101 | Starkstromanlagen mit Nennwechselspannungen über 1 kV |
| /8/ | DIN VDE 0105-100 | Betrieb von elektrischen Anlagen Teil 100: Allgemeine Festlegungen |
| /9/ | DIN EN 50065 | Signalübertragung auf elektrischen Niederspannungsnetzen VDE 0808 Frequenzbereich 3 kHz bis 148,5 kHz |
| /10/ | DIN EN 50160 | Merkmale der Spannung in öffentlichen Elektrizitätsversorgungsnetzen |
| /11/ | DIN EN 60044 | Messwandler VDE 0414-44-1 |
| /12/ | DIN EN 60071 | Isolationskoordination VDE 0111 |
| /13/ | DIN EN 60265-1 | Hochspannungs-Lastschalter, Teil 1 VDE 0670 Teil 301 Hochspannungslastschalter für Bemessungsspannungen über 1 kV und unter 52 kV |
| /14/ | DIN EN 60446 | Grund- und Sicherheitsregeln für die Mensch-Maschine-VDE 0198 Schnittstelle; Kennzeichnung von Leitern durch Farben und numerische Zeichen |
| /15/ | DIN EN 60529 | Schutzarten durch Gehäuse (IP-Code) VDE 0470 Teil 1 |

/16/	DIN EN 60865-1	Kurzschlussströme – Berechnung der Wirkung VDE 0103 Teil 1: Begriffe und Berechnungsverfahren
/17/	DIN EN 60909-0	Kurzschlussströme in Drehstromnetzen VDE 0102
/18/	DIN EN 61000-3-2	Elektromagnetische Verträglichkeit (EMV) VDE 0838 Teil 2 Teil 3-2: Grenzwerte – Grenzwerte für Oberschwingungsströme (Geräte-Eingangsstrom ≤ 16 A je Leiter)
/19/	DIN EN 61000-3-3	Elektromagnetische Verträglichkeit (EMV) (VDE 0838 Teil 3) Teil 3-3: Grenzwerte – Begrenzung von Spannungsänderungen, Spannungsschwankungen und Flicker in öffentlichen Niederspannungs-Versorgungsnetzen für Geräte mit einem Bemessungsstrom ≤ 16 A je Leiter, die keiner Sonderanschlussbedingung unterliegen
/20/	DIN EN 61000-2-2	Elektromagnetische Verträglichkeit (EMV) VDE 0839 Teil 2-2 Umgebungsbedingungen; Hauptabschnitt 2: Verträglichkeitspegel für niederfrequente leitungsgeführte Störgrößen und Signalübertragung in öffentlichen Niederspannungsnetzen
/21/	DIN EN 61243-5	Arbeiten unter Spannung; Spannungsprüfer Teil 5: VDE 0682 Teil 415 Spannungsprüfsysteme (VDS)
/22/	DIN EN 61230	Arbeiten unter Spannung VDE 0683 Teil 100 Ortsveränderliche Geräte zum Erden oder Erden und Kurzschließen
/23/	DIN EN 62271-105	Hochspannungs-Schaltgeräte und Schaltanlagen – Teil 105, VDE 0671 Teil 105
/24/	DIN EN 62271-200	Hochspannungs-Schaltgeräte und Schaltanlagen – Teil 200, VDE 0671 Teil 200 Metallgekapselte Wechselstrom-Schaltanlagen für Bemessungsspannungen über 1 kV bis einschließlich 52 kV
/25/	DIN EN 62271-202	Hochspannungs-Schaltgeräte- und -Schaltanlagen Teil 202: Fabrikfertige Stationen für Hochspannung/Niederspannung VDE 0671-202
/26/	DIN VDE 0132	Brandbekämpfung und Hilfeleistung im Bereich elektrischer Anlagen
/27/	DIN VDE 0141	Erdungen für spezielle Starkstromanlagen mit Nennspannungen über 1 kV
/28/	VDE 0373	Bestimmung für Schwefelhexafluorid (SF ₆) von technischem Reinheitsgrad zur Verwendung in elektrischen Betriebsmitteln
/29/	DIN VDE 0510	VDE Bestimmungen für Akkumulatoren und Batterieanlagen
/30/	VDE 0532-216-1	Zubehör für Transformatoren und Drosselspulen Teil 1: Allgemeines
/31/	DIN VDE 0670-402	Wechselstromschaltgeräte für Spannungen über 1 kV Auswahl von strombegrenzenden Sicherungseinsätzen für Transformatorstromkreise
/32/	DIN VDE 0670-1000	Wechselstromschaltgeräte für Spannungen über 1 kV
/33/	DIN VDE 0675	Überspannungsableiter
/34/	DIN VDE 0681	Geräte zum Betätigen, Prüfen und Abschränken unter Spannung stehender Teile mit Nennspannungen über 1 kV

/35/	DIN VDE 0838-1	Rückwirkungen in Stromversorgungsnetzen, die durch Haushaltsgeräte und durch ähnliche elektrische Einrichtungen verursacht werden, Teil 1 Begriffe
DIN-Normen		
/36/	DIN 4102	Brandverhalten von Baustoffen und Bauteilen
/37/	DIN 18014	Fundamentender – Allgemeine Planungsgrundlagen
/38/	DIN 4844	Graphische Symbole – Sicherheitsfarben und Sicherheitszeichen Teil1: Gestaltung für Sicherheitszeichen zur Anwendung in Arbeitsstätten und in öffentlichen Bereichen Teil2: Darstellung von Sicherheitszeichen Teil3: Flucht- und Rettungspläne
/39/	DIN EN 61082-1	Dokumente der Elektrotechnik VDE 0400-1
/40/	DIN EN 50464-1	Ölgefüllte Drehstrom-Verteilungstransformatoren 50 Hz; 50 bis 2500 kVA VDE 0532-221
/41/	DIN 42523-1/A1	Trockentransformatoren 50 Hz; 100 bis 2500 kVA
/42/	DIN 43455	Bildzeichen für die Betätigung von Hochspannungsschaltgeräten unter 52 kV
/43/	DIN 43625	Hochspannungs-Sicherungen; Nennspannung 3,6 bis 36 kV; Maße für Sicherungseinsätze
/44/	DIN 43870	Zählerplätze - Funktionsplätze
/45/	DIN 47636	Starkstromkabel-Steckgarnituren für Außenkonus-Geräteanschlusssteile; Um bis 36 kV, Einbaumaße
/46/	DIN EN 50181	Steckbare Durchführungen über 1 kV bis 36 kV und von 250 A bis 1,25 kA für Anlagen anders als flüssigkeitsgefüllte Transformatoren
/47/	DIN 18252	Profilylinder für Türschlösser – Begriffe, Maße, Anforderungen, Kennzeichnung
/48/	DIN 49440	Zweipolige Steckdosen mit Schutzkontakt, AC 16A 250V
/49/	DIN EN 60255 DIN VDE 0435	Elektrische Relais
/50/	DIN 42600-8	Messwandler für 50 Hz, U_m von 0,6 bis 52 kV; Stützer-Stromwandler U_m 12 und 24 kV; Schmale Bauform, Hauptmaße, Innenraumausführung.
/51/	DIN 42600-9	Messwandler für 50 Hz, U_m von 0,6 bis 52 kV; Spannungswandler U_m 12 und 24 kV; Schmale Bauform, Hauptmaße, Innenraumausführung
VDEW / VDN / BDEW - Richtlinien und Druckschriften		
/52/	VDN	DistributionCode 2007 - Regeln für den Zugang zu Verteilnetzen
/53/	VDEW	Richtlinien für den Anschluss ortsfester Schalt- und Steuer-schränke im Freien an das Niederspannungsnetz des VNB

/54/ VDEW	Gasisolierte metallgekapselte Lasttrennschalteranlagen bis 36 kV; Betriebliche Anforderungen für Projektierung, Bau und Betrieb im EVU
/55/ VDEW	Gasisolierte metallgekapselte Leistungsschalteranlagen bis 36 kV; Betriebliche Anforderungen für Projektierung, Bau und Betrieb im EVU
/56/ BDEW	Technische Regel - Erzeugungsanlagen am Mittelspannungsnetz
/57/ VEÖ, VSE,	Technische Regeln zur Beurteilung von Netzurückwirkungen; CSRES, VDN 2. Ausgabe 2007
/58/ VDN	Richtlinie Notstromaggregate - Richtlinie für Planung, Errichtung und Betrieb von Anlagen mit Notstromaggregaten
/59/ VDEW	Tonfrequenz-Rundsteuerung; Empfehlungen für die Vermeidung unzulässiger Rückwirkungen
/60/ BDEW	MeteringCode 2006, Ausgabe 2008
/61/ VDN	Technische Richtlinie für digitale Schutzsysteme

Gesetze und Verordnungen

/62/ KrW-/AbfG	Kreislaufwirtschafts- und Abfallgesetz
/63/ WHG	Wasserhaushaltsgesetz
/64/ AltöIV	Altölverordnung
/65/ EltBauVO	Verordnung über den Bau von Betriebsräumen für elektrische Anlagen
/66/ EMVG	Gesetz über die elektromagnetische Verträglichkeit von Geräten
/67/ FGSV 939	Merkblatt über Baumstandorte und unterirdische Ver- und Entsorgungsanlagen
/68/ GefStoffV	Verordnung zum Schutz vor Gefahrstoffen (Gefahrstoffverordnung)
/69/ ChemVerbotsV	Verordnung über Verbote und Beschränkungen des Inverkehrbringens gefährlicher Stoffe, Zubereitungen und Erzeugnisse nach dem Chemikaliengesetz (Chemikalien-Verbotsverordnung)
/70/ TRGS 518	Technische Regeln Gefahrstoffe: Elektroisierflüssigkeiten, die mit PCDD oder PCDF verunreinigt sind
/71/ TRGS 519	Technische Regeln Gefahrstoffe: Asbest; Abbruch-, Sanierungs- oder Instandhaltungsarbeiten
/72/ VAwS	Verordnung über Anlagen zum Umgang mit wassergefährdenden Stoffen und über Fachbetriebe sowie evtl. dazugehörige Verwaltungsvorschriften des jeweiligen Bundeslandes (z. B. VV-VAwS, VVAwS, AV-VawS)
/73/ 26. BImSchV	Verordnung über elektromagnetische Felder; 26. Verordnung zur Durchführung des Bundes-Immissionsschutzgesetzes (sowie länderspezifische Hinweise zur Durchführung der Verordnung über elektromagnetische Felder)

- /74/ TA Lärm Technische Anleitung zum Schutz gegen Lärm
Sechste Allgemeine Verwaltungsvorschrift zum Bundes-
Immissionsschutzgesetz
- /75/ StromNZV Verordnung über den Zugang zu Elektrizitätsversorgungsnet-
zen (Stromnetzzugangsverordnung) vom 25. Juli 2005
- Unfallverhütungsvorschriften der Berufsgenossenschaft Elektro Textil Feinmechanik
- /76/ BGV A1 Grundsätze der Prävention
- /77/ BGV A3 Elektrische Anlagen und Betriebsmittel

C Übersichtsschaltpläne von Übergabestationen

Die nachfolgenden Übersichtsschaltpläne zeigen Ausführungsbeispiele, die nicht grundsätzlich auf alle Anwendungsfälle voll umfänglich zu übertragen sind. In jedem Fall sind die in Kapitel 5 „Elektrischer Teil“ angegebenen Vorgaben einzuhalten.

Für gasisolierte Anlagen gilt:

Auf einen Erdungsfestpunkt im Bereich der Sammelschiene kann verzichtet werden

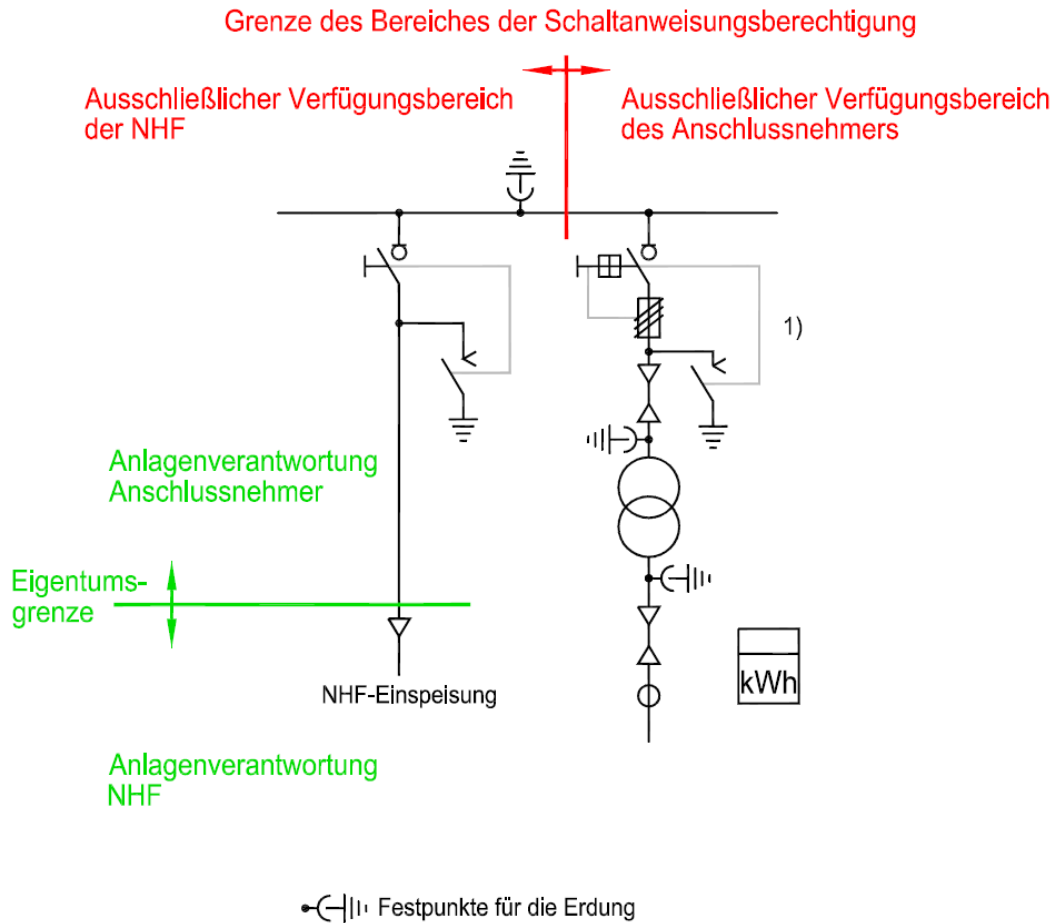
Bei Anlagen in Blockbauweise ist für Stickschaltfelder ein Lasttrennschalter ausreichend. Kabelaufzuführfeld und Transformatorabgangsfeld müssen jeweils über einen einschaltfesten Erdungsschalter verfügen.

Bei Anlagen mit Dreistellungsschalter ist eine, nur auf der Transformatorseite vorhandene Erdung möglich.

Nachfolgende Übersichtsschaltpläne sind für die NHF verbindlich.

- Bild 1: Beispiel für eine Übergabestation mit einem Transformator, einer niederspannungsseitigen Messung und einer NHF-Einspeisung
- Bild 2: Beispiel für eine Übergabestation mit einem Transformator, einer mittelspannungsseitigen Messung und einer NHF-Einspeisung
- Bild 3: Beispiel für eine Übergabestation mit einem Transformator, einer niederspannungsseitigen Messung und zwei NHF-Einspeisungen
- Bild 4: Beispiel für eine Übergabestation mit einem Transformator, einer mittelspannungsseitigen Messung und zwei NHF-Einspeisungen
- Bild 5: Beispiel für eine Übergabestation mit einem oder mehreren Transformatoren und einer mittelspannungsseitigen Messung
- Bild 6: Beispiel für eine Übergabestation, Anschluss von Transformatoren, Unterstationen oder Eigenerzeugungsanlagen
- Bild 7: Beispiel für eine Übergabestation für größeren Leistungsbedarf, Einfach-Sammelschienen-Anlage
- Bild 8: Mess- und Wandlerschrank für niederspannungsseitige Messung
- Bild 9: Mess- und Wandlerschrank für mittelspannungsseitige Messung
- Bild 10: Verdrahtungsplan mittelspannungsseitige Messung
- Bild 11: Spannungswandler für mittelspannungsseitige Messung
- Bild 12: Stromwandler für mittelspannungsseitige Messung
- Bild 13: Mittelspannungsmessfeld für Strom- und Spannungswandler-Messung kompakte Ausführung

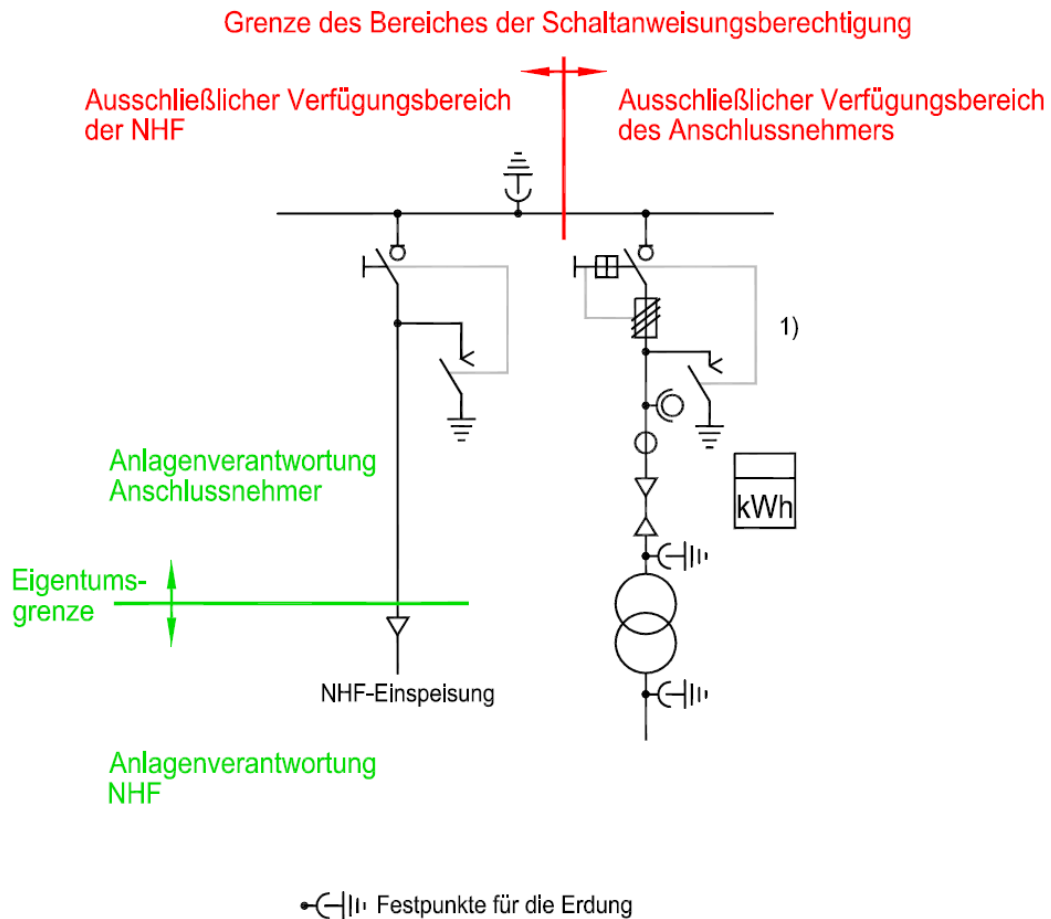
Bild 1: Beispiel für eine Übergabestation mit einem Transformator, einer niederspannungsseitigen Messung und einer NHF-Einspeisung



1) Statt des Lasttrennschalters mit HH-Sicherungen sind auch Leistungsschalter mit UMZ-Schutz möglich.

Netznominalspannung	10 kV
Höchste Spannung für Betriebsmittel	12 kV
Bemessungs-Stehblitzstoßspannung (gemäß DIN EN 60071)	60 kV
Bemessungs-Kurzzeitstrom (Bemessungs-Kurzschlussdauer 1 s.)	20 kA
Bemessungs-Stoßstrom bzw. Bemessungs-Kurzschlusseinschaltstrom	50 kA
Bemessungs-Betriebsstrom	Sammelschiene
	NHF-Schaltfelder
	630 A

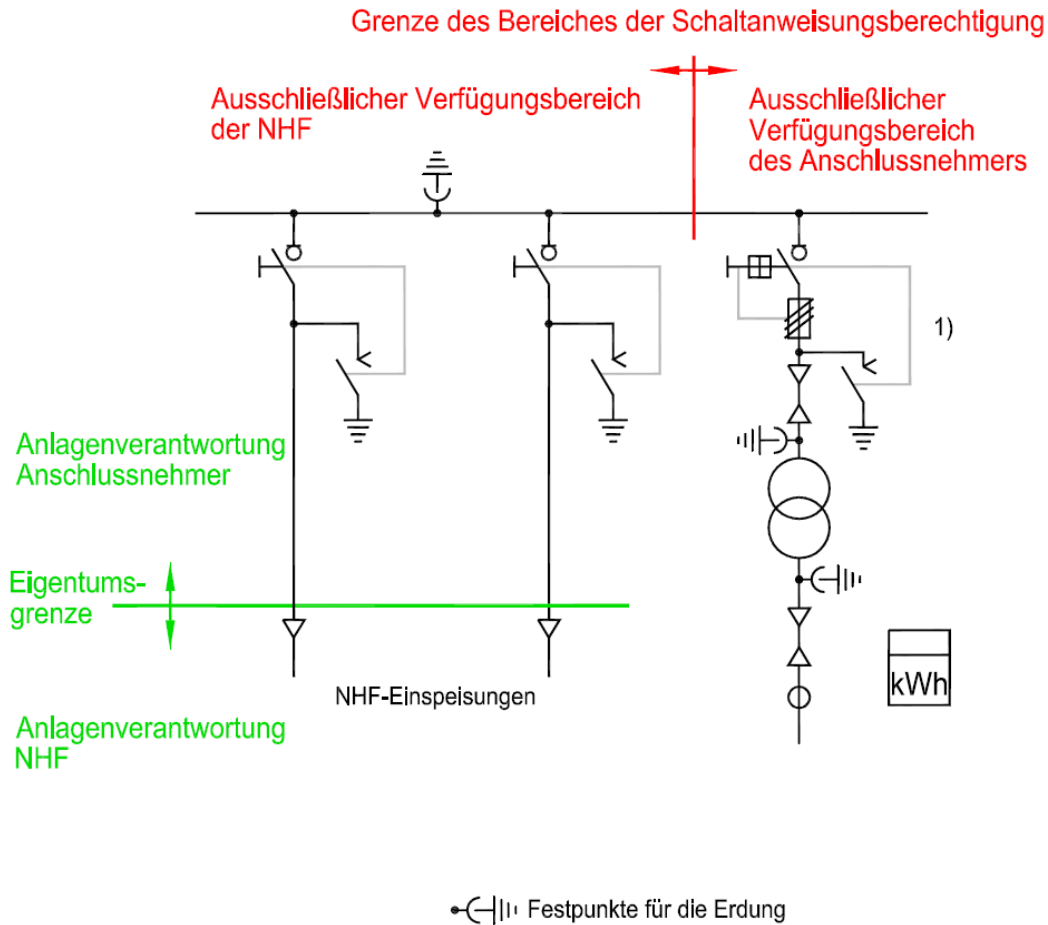
Bild 2: Beispiel für eine Übergabestation mit einem Transformator, einer mittlungsseitigen Messung und einer NHF-Einspeisung



1) Statt des Lasttrennschalters mit HS-Sicherungen sind auch Leistungsschalter mit UMZ-Schutz möglich.

Netznominalspannung		10 kV
Höchste Spannung für Betriebsmittel		12 kV
Bemessungs-Stehblitzstoßspannung (gemäß DIN EN 60071)		60 kV
Bemessungs-Kurzzeitstrom (Bemessungs-Kurzschlussdauer 1 s.)		20 kA
Bemessungs-Stoßstrom bzw. Bemessungs-Kurzschlusseinschaltstrom		50 kA
Bemessungs-Betriebsstrom	Sammelschiene	630 A
	NHF-Schaltfelder	630 A

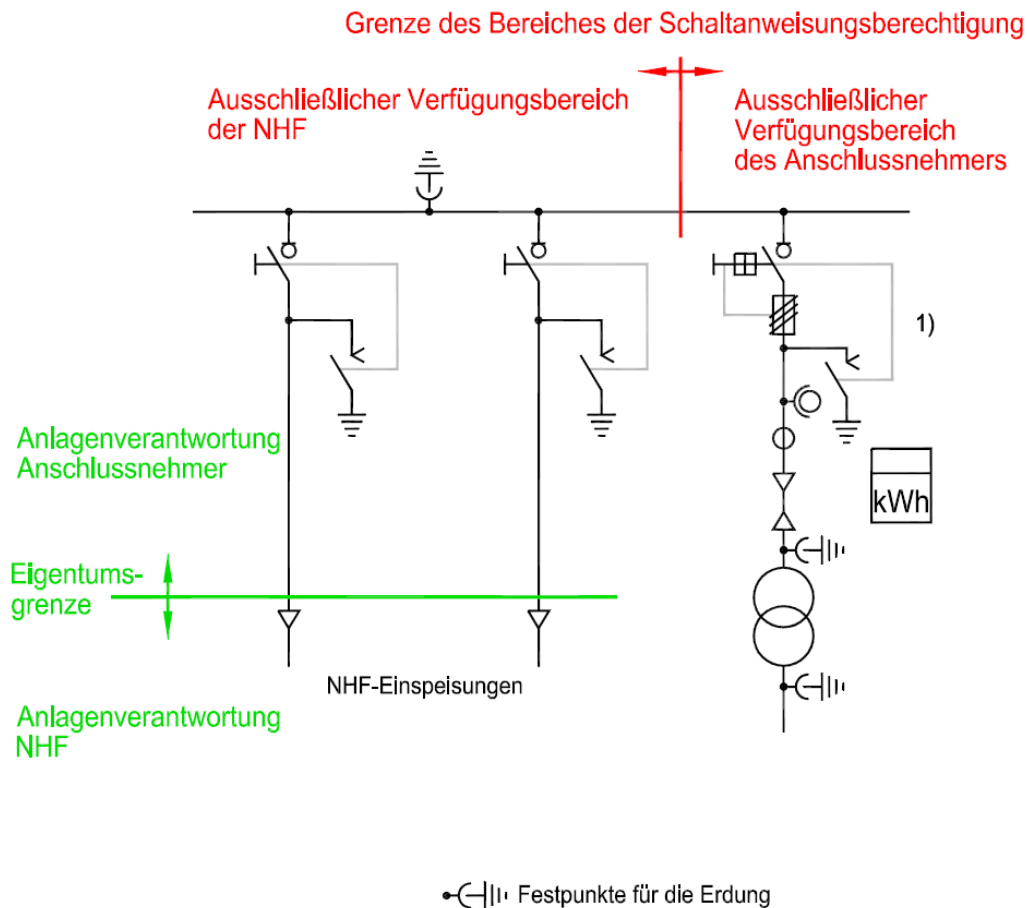
Bild 3: Beispiel für eine Übergabestation mit einem Transformator, einer niederspannungsseitigen Messung und zwei NHF-Einspeisungen



- 1) Statt des Lasttrennschalters mit HS-Sicherungen sind auch Leistungsschalter mit UMZ-Schutz möglich.

Netzennspannung		10 kV
Höchste Spannung für Betriebsmittel		12 kV
Bemessungs-Stehblitzstoßspannung (gemäß DIN EN 60071)		60 kV
Bemessungs-Kurzzeitstrom (Bemessungs-Kurzschlussdauer 1 s.)		20 kA
Bemessungs-Stoßstrom bzw. Bemessungs-Kurzschlusseinschaltstrom		50 kA
Bemessungs-Betriebsstrom	Sammelschiene	630 A
	NHF-Schaltfelder	630 A

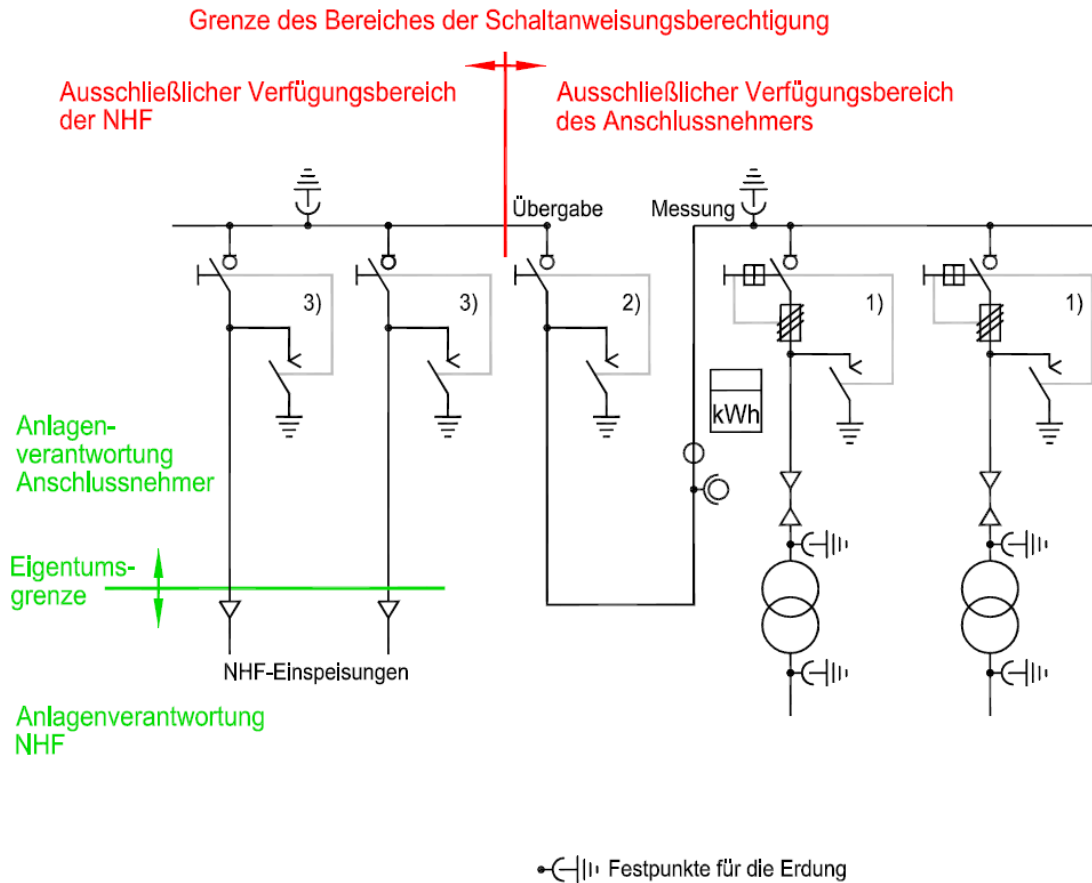
Bild 4: Beispiel für eine Übergabestation mit einem Transformator, einer mittlungsseitigen Messung und zwei NHF-Einspeisungen



1) Statt des Lasttrennschalters mit HS-Sicherungen sind auch Leistungsschalter mit UMZ-Schutz möglich.

Netznominalspannung		10 kV
Höchste Spannung für Betriebsmittel		12 kV
Bemessungs-Stehblitzstoßspannung (gemäß DIN EN 60071)		60 kV
Bemessungs-Kurzzeitstrom (Bemessungs-Kurzschlussdauer 1 s.)		20 kA
Bemessungs-Stoßstrom bzw. Bemessungs-Kurzschlusseinschaltstrom		50 kA
Bemessungs-Betriebsstrom	Sammelschiene	630 A
	NHF-Schaltfelder	630 A

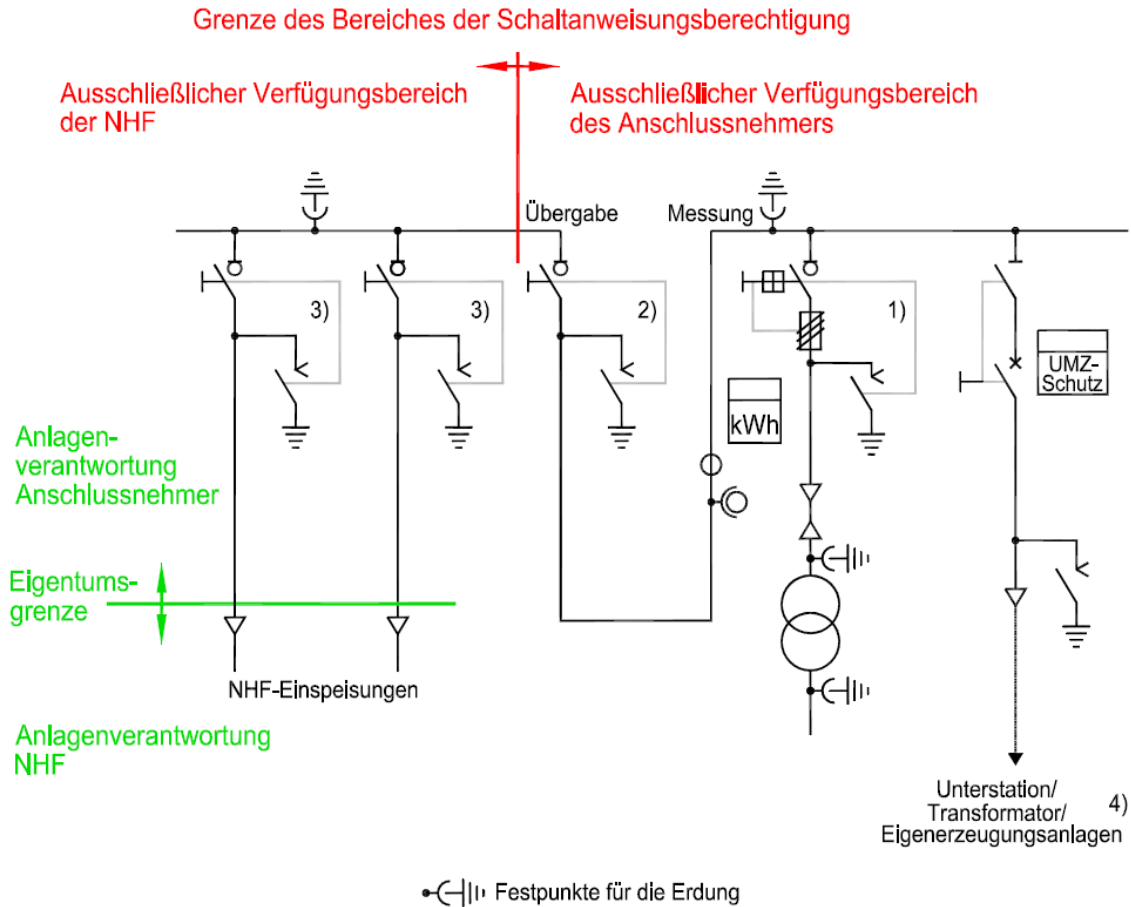
Bild 5: Beispiel für eine Übergabestation mit einem oder mehreren Transformatoren, mittelspannungsseitige Messung



- 1) Statt des Lasttrennschalters mit HS-Sicherungen sind auch Leistungsschalter mit UMZ-Schutz möglich.
- 2) Es kann auch ein Kuppelleistungsschalter mit Schutzeinrichtungen erforderlich sein.
- 3) In den NHF-Einspeisungen kann der Einsatz von Leistungsschaltern mit Schutzeinrichtungen erforderlich sein, wenn es die Versorgungszuverlässigkeit des angeschlossenen Kunden oder die Netzkonstellation erfordern.

Netznominalspannung	10 kV
Höchste Spannung für Betriebsmittel	12 kV
Bemessungs-Stehblitzstoßspannung (gemäß DIN EN 60071)	60 kV
Bemessungs-Kurzzeitstrom (Bemessungs-Kurzschlussdauer 1 s.)	20 kA
Bemessungs-Stoßstrom bzw. Bemessungs-Kurzschlusseinschaltstrom	50 kA
Bemessungs-Betriebsstrom	Sammelschiene NHF-Schaltfelder
	630 A 630 A

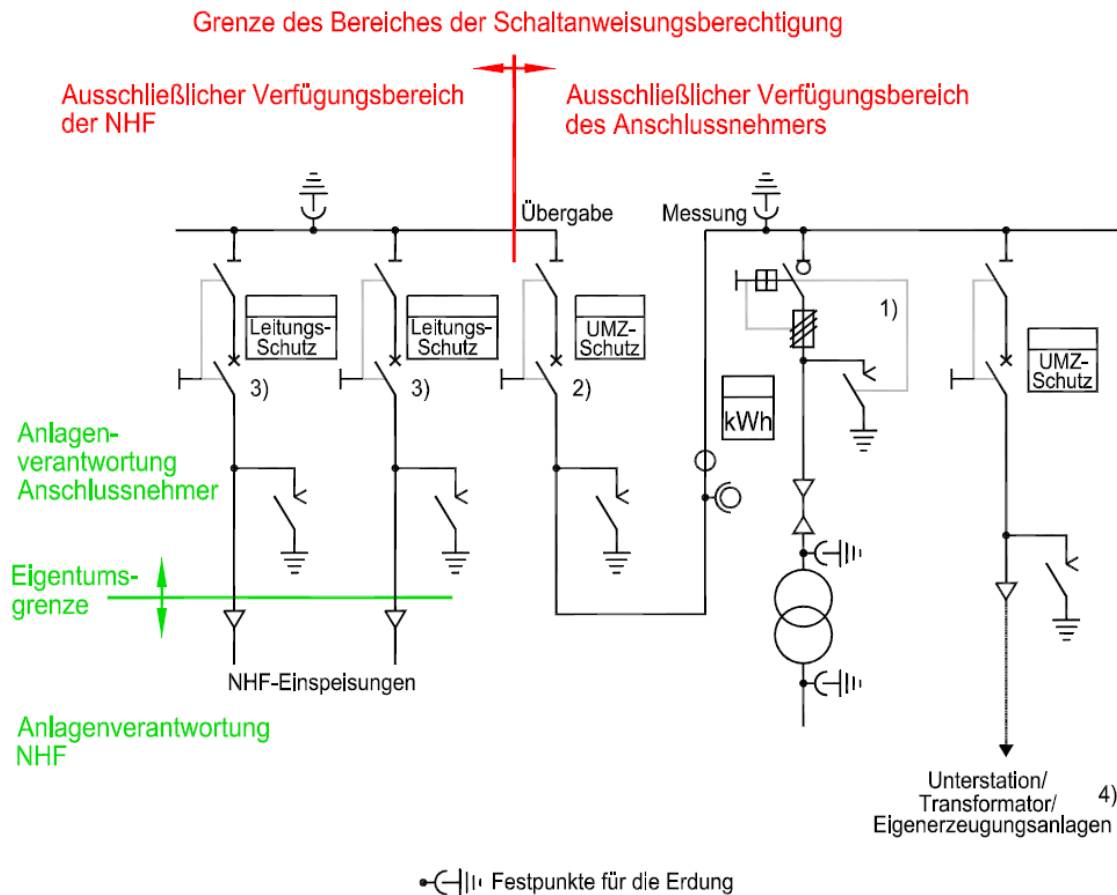
Bild 6: Beispiel für eine Übergabestation, Anschluss von Transformatoren, Unterstationen oder Eigenerzeugungsanlagen



- 1) Statt des Lasttrennschalters mit HS-Sicherungen sind auch Leistungsschalter mit UMZ-Schutz möglich.
- 2) Es kann auch ein Kuppelleistungsschalter mit Schutzeinrichtungen erforderlich sein.
- 3) In den NHF-Einspeisungen kann der Einsatz von Leistungsschaltern mit Schutzeinrichtungen erforderlich sein, wenn es die Versorgungszuverlässigkeit des angeschlossenen Kunden oder die Netzkonstellation erfordern.
- 4) Zusätzliche Schutz- und Messeinrichtungen entsprechend den Richtlinien der NHF.

Netznominalspannung	10 kV	
Höchste Spannung für Betriebsmittel	12 kV	
Bemessungs-Stehblitzstoßspannung (gemäß DIN EN 60071)	60 kV	
Bemessungs-Kurzzeitstrom (Bemessungs-Kurzschlussdauer 1 s.)	20 kA	
Bemessungs-Stoßstrom bzw. Bemessungs-Kurzschlusseinschaltstrom	50 kA	
Bemessungs-Betriebsstrom	Sammelschiene	Festlegung projektbezogen
	NHF-Schaltfelder	Festlegung projektbezogen

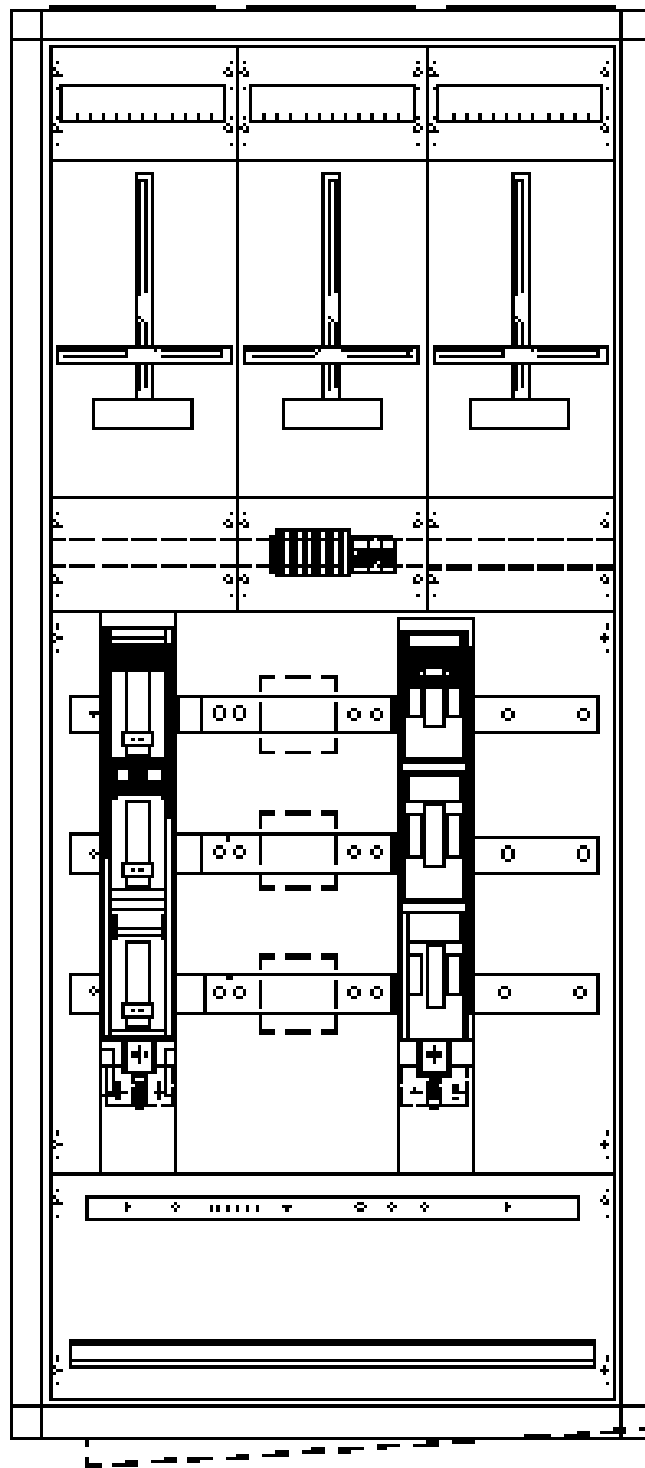
Bild 7: Beispiel für eine Übergabestation für größeren Leistungsbedarf, Einfach-Sammelschienen-Anlage



- 1) Statt des Lasttrennschalters mit HS-Sicherungen sind auch Leistungsschalter mit UMZ-Schutz möglich.
- 2) Es kann auch ein Kuppelleistungsschalter mit Schutzeinrichtungen erforderlich sein.
- 3) In den NHF-Einspeisungen kann der Einsatz von Leistungsschaltern mit Schutzeinrichtungen erforderlich sein, wenn es die Versorgungszuverlässigkeit des angeschlossenen Kunden oder die Netzkonstellation erfordern.
- 4) Zusätzliche Schutz- und Messeinrichtungen entsprechend den Richtlinien der NHF.

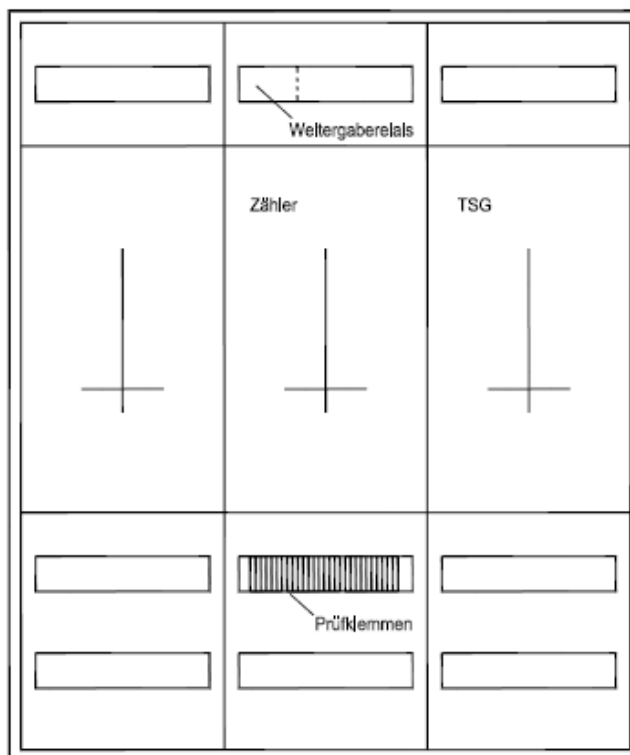
Netznominalspannung	10 kV	
Höchste Spannung für Betriebsmittel	12 kV	
Bemessungs-Stehblitzstoßspannung (gemäß DIN EN 60071)	60 kV	
Bemessungs-Kurzzeitstrom (Bemessungs-Kurzschlussdauer 1 s.)	20 kA	
Bemessungs-Stoßstrom bzw. Bemessungs-Kurzschlusseinschaltstrom	50 kA	
Bemessungs-Betriebsstrom	Sammelschiene	Festlegung projektbezogen
	NHF-Schaltfelder	Festlegung projektbezogen

Bild 8: Mess- und Wandlerschrank für niederspannungsseitige Messung



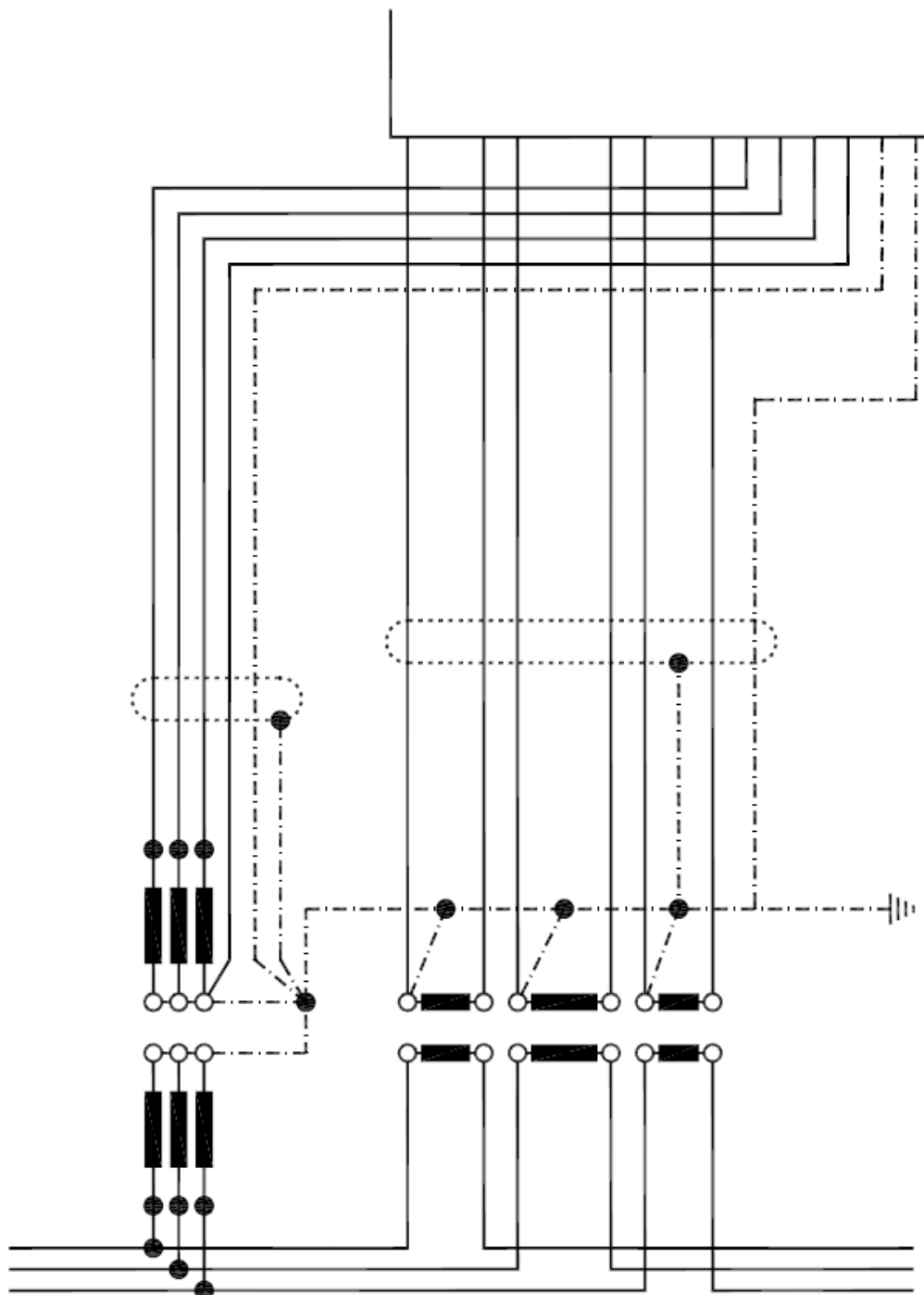
Abmessungen und Bezugsquelle bitte bei der NHF erfragen

Bild 9: Mess- und Wandlerschrank für mittelspannungsseitige Messung



Abmessungen und Bezugsquelle bitte bei der NHF erfragen

Bild 10: Verdrahtungsplan mittelspannungsseitige Messung



Leitungstyp: H05VVC4V5-K

Stromwandlersekundärleitung: 7 Adern

Spannungswandlersekundärleitung: 5 Adern

Leitungsquerschnitte siehe Tabellen in Kapitel 4.2

Bild 11: Spannungswandler für mittelspannungsseitige Messung

Die Spannungswandler brauchen der bildlichen Darstellung nicht zu entsprechen; nur die angegebenen Maße sind einzuhalten.

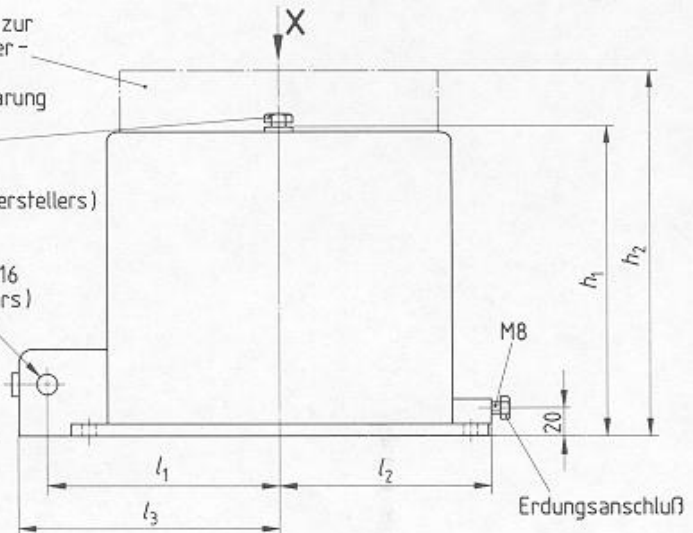
Allgemeintoleranzen: DIN 7168 – g

- SB Schmale Bauform
 - E Einpolig
 - Z Zweipolig
- Primär - Isolierabdeckung zur Verkleinerung des Wandlerabstandes bei Wandlern $U_m = 24$ kV, nach Vereinbarung

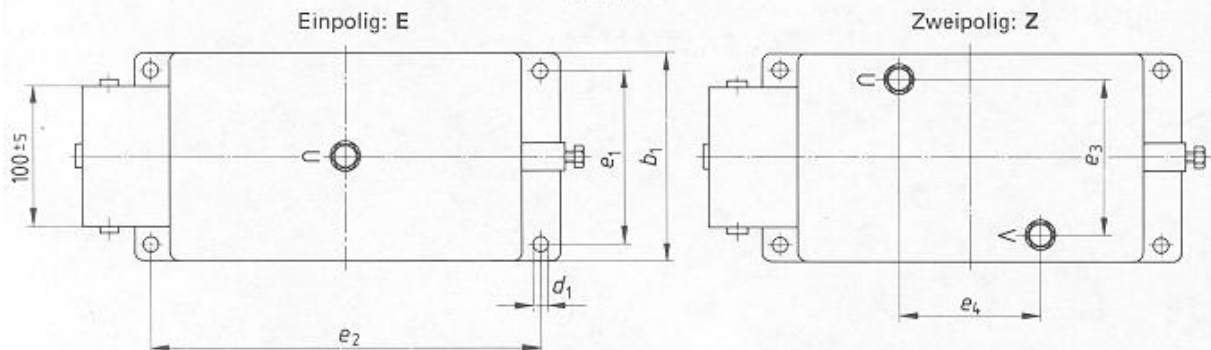
Sechskantschraube M 10 oder Gewindebolzen mit Mutter (nach Wahl des Herstellers)

$\phi 14$ oder Gewinde DIN 40 430 - Pg 16 (nach Wahl des Herstellers)

Bezeichnung eines Spannungswandlers Schmale Bauform (SB) Einpolig (E) von $U_m = 12$ kV (12):
Spannungswandler DIN 42 600 – SBE 12



Ansicht X



U_m kV	b_1 max.	d_1 ¹⁾ min.	e_1	e_2	e_3	e_4	h_1 ± 5	h_2 max.	l_1 ± 15	l_2 ± 15	l_3 ± 15
12	148	11	125	270	110	100	220	260	165	150	185

1) Auch Langlöcher oder offene Schlitze zulässig, nach Wahl des Herstellers

Bild 12: Stromwandler für mittelspannungsseitige Messung

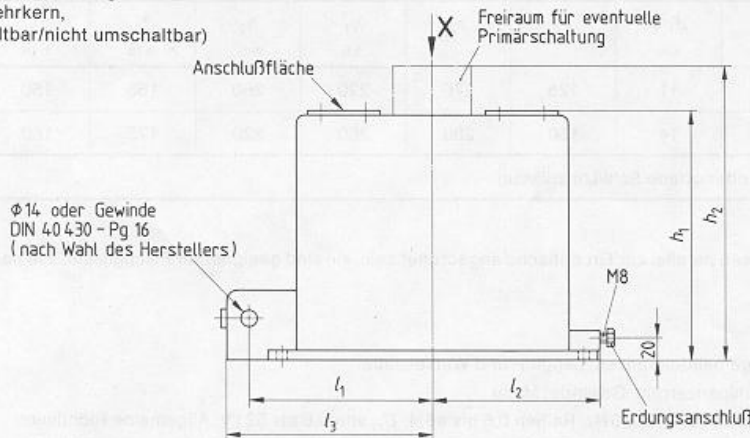
Die Stromwandler brauchen der bildlichen Darstellung nicht zu entsprechen, nur die angegebenen Maße sind einzuhalten.

Allgemeintoleranzen: DIN 7168-g

S Stützer-Stromwandler

SB Schmale Bauform

Universal-Ausführung
(Ein-/Mehrkern,
umschaltbar/nicht umschaltbar)



für I_N bis 1500 A

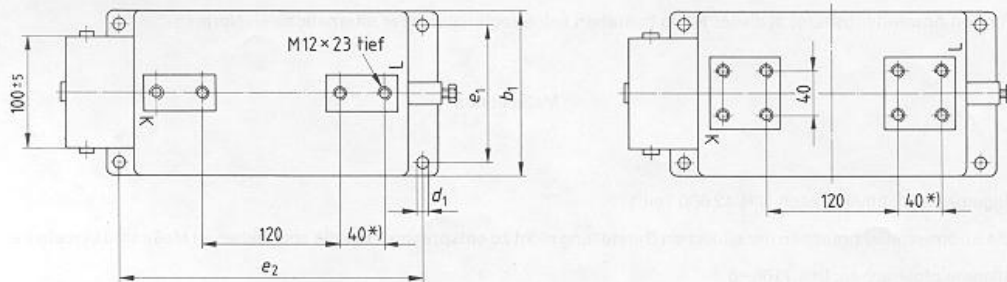
I_{th} bis 100 kA

Bis $I_N = 600$ A ($I_{th} = 60$ kA) auch je $1 \times M12$ im Abstand von 120 mm zulässig.

für I_N über 1500 bis 2500 A

I_{th} 100 kA

Ansicht X



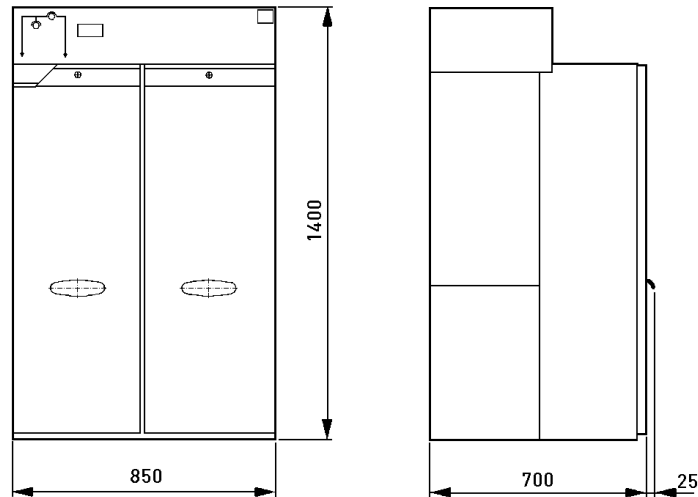
Bezeichnung eines Stützer-Stromwandlers (S) schmale Bauform (SB) von $U_m = 12$ kV (12) für I_N über 1500 bis 2500 A und $I_{th} = 100$ kA (2500) sowie den angegebenen Hauptmaßen:

Stromwandler DIN 42 600 – SSB 12 – 2500

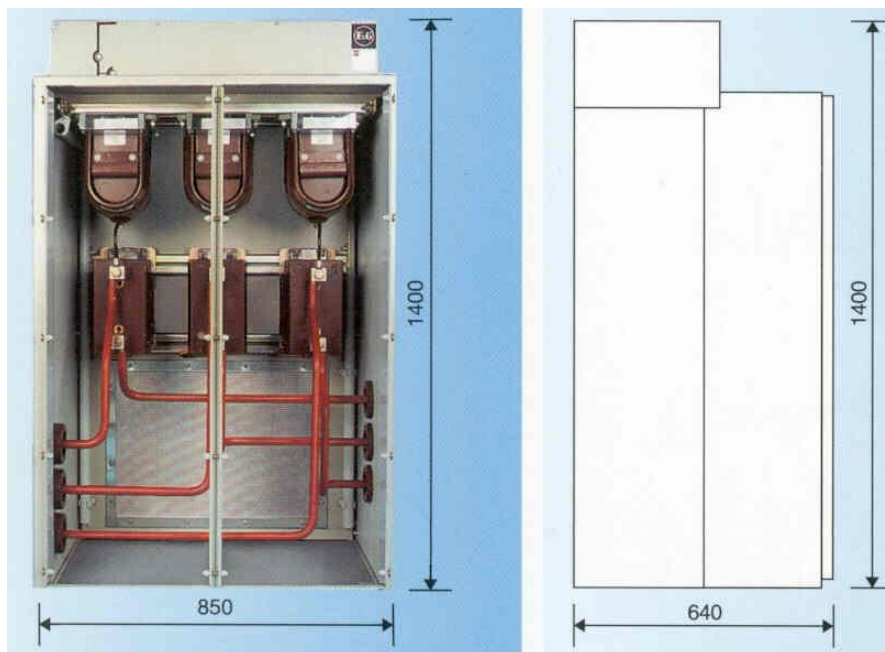
U_m kV	b_1 max.	d_1 ¹⁾ min.	e_1	e_2	h_1 ± 5	h_2 max.	l_1 ± 15	l_2 ± 15	l_3 ± 15
12	148	11	125	270	220	260	165	150	185
1) Auch Langlöcher oder offene Schlitzte zulässig									

Anschlußflächen müssen parallel zur Grundfläche angeordnet sein, sie sind geeignet für Flachanschlüsse nach DIN 46 206 Teil 2.

Bild 13: Mittelspannungsmessfeld für Strom- und Spannungswandler-Messung kompakte Ausführung



Ausführungsbeispiel Ormazabal Anlagentechnik GmbH, Kabelanschluss im Zu- und Abgang



Ausführungsbeispiel Ormazabal Anlagentechnik GmbH, Anschluss über vorgefertigte Sammelschienen.

D Vordrucke

- D.1: Anmeldung zum Netzanschluss
- D.2: Datenblatt zur Beurteilung von Netzurückwirkungen
- D.3: Netzanschlussplanung
- D.4: Errichtungsplanung
- D.5: Inbetriebsetzungsauftrag
- D.6: Erdungsprotokoll
- D.7: Prüfprotokoll für Übergabeschutz
- D.8: Inbetriebsetzung
- D.9: Erklärung D

D.1: Anmeldung zum Netzanschluss

Anmeldung zum Netzanschluss (Mittelspannung) (vom Kunden auszufüllen)			
Anlagenanschrift	Straße, Hausnummer		
	PLZ, Ort		
Anschlussnehmer (Eigentümer)	Vorname, Name Straße, Hausnummer PLZ, Ort Telefon, E-Mail		
Anlagenerrichter (Elektrofachbetrieb)	Firma, Ort Telefon, E-Mail		
Anlagenart	<input type="checkbox"/> Neuerrichtung	<input type="checkbox"/> Erweiterung	<input type="checkbox"/> Rückbau
Örtliche Lage des zu versorgenden Grundstücks (Plan im Maßstab mindestens 1:1.000) mit Vorschlägen zu möglichen Stationsstandorten vorhanden ?			<input type="checkbox"/> ja <input type="checkbox"/> nein
Voraussichtlicher Leistungsbedarf			_____ kVA
Baustrombedarf	<input type="checkbox"/> nein	wenn ja: Leistung _____ kVA	ab wann _____
Datenblatt zur Beurteilung von Netzzrückwirkungen ausgefüllt (s. Anhang D.2)			<input type="checkbox"/> ja <input type="checkbox"/> nein
Zeitlicher Bauablaufplan vorhanden (bitte beifügen)			<input type="checkbox"/> ja <input type="checkbox"/> nein
Geplanter Inbetriebsetzungstermin			_____
_____ Ort, Datum	_____ Unterschrift des Anschlussnehmers		

D.2: Datenblatt zur Beurteilung von Netzurückwirkungen

Datenblatt zur Beurteilung von Netzurückwirkungen (Mittelspannung)		1 / 2		
(vom Kunden auszufüllen)				
Anlagenanschrift	Straße, Hausnummer			
	PLZ, Ort			
Transformatoren	Bemessungsleistung S_{RT}	kVA		
	relative Kurzschlussspannung u_k	%		
	Schaltgruppe			
Blindleistungs-kompensation	Bereich der einstellbaren Blindleistung			
	Blindleistung je Stufe	Zahl der Stufen		
	Verdrosselungsgrad / Resonanzfrequenz			
Schweißmaschinen	Höchste Schweißleistung	Leistungsfaktor		
	Anzahl der Schweißvorgänge			
	Dauer eines Schweißvorganges			
Motoren	Asynchronmotor <input type="checkbox"/>	Synch.-motor <input type="checkbox"/>	Motor mit Stromrichterantr. <input type="checkbox"/>	
	Bemessungsspannung		V	
	Bemessungsstrom		A	
	Bemessungsleistung		kVA	
	Leistungsfaktor			
	Wirkungsgrad			
	Verhältnis Anlaufstrom / Bemessungsstrom I_a / I_r			
	Anlaufschaltung:	direkt <input type="checkbox"/>	Stern / Dreieck <input type="checkbox"/>	sonstige <input type="checkbox"/>
	Anzahl der Anläufe je Stunde oder Tag			
	Anlauf mit oder ohne Last:	mit Last <input type="checkbox"/>	ohne Last <input type="checkbox"/>	
	Anzahl der Last- bzw. Drehrichtungswechsel		1/min	

Datenblatt zur Beurteilung von Netzurückwirkungen (Mittelspannung)										2 / 2
(vom Kunden auszufüllen)										
Stromrichter	Bemessungsleistung							_____ kVA		
	Gleichrichter <input type="checkbox"/>			Frequenzumrichter <input type="checkbox"/>			Drehstromsteller <input type="checkbox"/>			
(Eingangs-) Gleichrichter	Pulszahl bzw. Schaltfrequenz									
	Schaltung (Brücke, ...)									
Stromrichter- transformator	Steuerung:		gesteuert <input type="checkbox"/>			ungesteuert <input type="checkbox"/>				
	Zwischenkreis vorh. <input type="checkbox"/>		induktiv <input type="checkbox"/>			kapazitiv <input type="checkbox"/>				
Kommutierungs- induktivitäten	Schaltgruppe									
	Bemessungsleistung									kVA
	relative Kurzschlussspannung u_k									%
Herstellerangaben zu den netzseitigen Oberschwingungsströmen										
Ordnungszahl	3	5	7	9	11	13	17	19	23	25
I_μ [A]										
Bemerkungen										

D.3: Netzanschlussplanung

Netzanschlussplanung (Mittelspannung) (Checkliste für den Netzbetreiber für die Festlegung des Netzanschlusses)	
Anlagenanschrift	Stationsname/Feld-Nr. Straße, Hausnummer PLZ, Ort
Standort der Übergabestation und Leitungstrasse des Netzbetreibers geklärt?	<input type="checkbox"/> ja <input type="checkbox"/> nein
Aufbau der Mittelspannungs-Schaltanlage geklärt?	<input type="checkbox"/> ja <input type="checkbox"/> nein
Erforderliche Schutzeinrichtungen für Einspeise- und Übergabefelder geklärt?	<input type="checkbox"/> ja <input type="checkbox"/> nein
Fernsteuerung/Fernüberwachung und erforderliche Umschaltautomatiken geklärt?	<input type="checkbox"/> ja <input type="checkbox"/> nein
Art und Anordnung der Messeinrichtung geklärt?	<input type="checkbox"/> ja <input type="checkbox"/> nein
Eigentumsgrenze geklärt?	<input type="checkbox"/> ja <input type="checkbox"/> nein
Liefer- und Leistungsumfang von Kunde und Netzbetreiber geklärt?	<input type="checkbox"/> ja <input type="checkbox"/> nein

D.4: Errichtungsplanung

Errichtungsplanung (Mittelspannung) (Spätestens 6 Wochen vor Baubeginn der Übergabestation vom Kunden an den Netzbetreiber zu übergeben – mindestens 2-fache Ausfertigung)	
Anlagenanschrift	Stationsname/Feld-Nr Straße, Hausnummer PLZ, Ort
Anlagenbetreiber	Vorname, Name Straße, Hausnummer PLZ, Ort Telefon, E-Mail
Maßstäblicher Lageplan des Grundstückes mit eingezeichnetem Standort der Übergabestation, der Trasse des Netzbetreibers sowie der vorhandenen und geplanten Bebauung beigefügt?	<input type="checkbox"/> ja <input type="checkbox"/> nein
Übersichtsschaltplan der gesamten Mittelspannungsanlage einschließlich Transformatoren, Mess-, Schutz- und Steuereinrichtungen (wenn vorhanden, Daten der Hilfsenergiequelle) incl. der Eigentums- und Verfügungsbereichsgrenzen beigefügt ? (bitte auch technische Kennwerte angeben)	<input type="checkbox"/> ja <input type="checkbox"/> nein
Zeichnungen aller Mittelspannungs-Schaltfelder mit Anordnung der Geräte beigefügt? (Montagezeichnungen)	<input type="checkbox"/> ja <input type="checkbox"/> nein
Anordnung der Messeinrichtung (incl. Datenfernübertragung) beigefügt?	<input type="checkbox"/> ja <input type="checkbox"/> nein
Grundrisse und Schnittzeichnungen (möglichst im Maßstab 1:50), der elektrischen Betriebsräume für die Mittelspannungs-Schaltanlage und der Transformatoren beigefügt? (Aus diesen Zeichnungen muss auch die Trassenführung der Leitungen und der Zugang zur Schaltanlage ersichtlich sein)	<input type="checkbox"/> ja <input type="checkbox"/> nein
Einvernehmliche Regelung bezüglich des Standortes und Betriebes der Übergabestation und der Netzbetreiber-Kabeltrasse zwischen dem Haus- und Grundeigentümer und dem Errichter bzw. dem Betreiber der Übergabestation (wenn dies unterschiedliche Personen sind) erzielt?	<input type="checkbox"/> ja <input type="checkbox"/> nein
Liegen Nachweise zur Erfüllung der technischen Forderungen des Netzbetreibers gemäß Kapitel 3 der TAB Mittelspannung beim Netzbetreiber vor? (Nachweis der Kurzschlussfestigkeit für die gesamte Übergabestation, ...)	<input type="checkbox"/> ja <input type="checkbox"/> nein
Liegt ein Nachweis der Kurzschlussfestigkeit für die Mittelspannungsschaltanlage vor?	<input type="checkbox"/> ja <input type="checkbox"/> nein

D.5: Inbetriebsetzungsauftrag

Inbetriebsetzungsauftrag (Mittelspannung)	
(vom Anlagenerrichter auszufüllen)	
Anlagenanschrift	Stationsname/Feld-Nr Straße, Hausnummer PLZ, Ort
Messstellenbetrieb	Die Bereitstellung der Messeinrichtung erfolgt durch den Netzbetreiber oder durch einen anderen Messstellenbetreiber – MSB – (In diesem Fall bitte die MSB-ID laut MSB-Rahmenvertrag angeben): _____
Es handelt sich um: Gewünschte Mess-einrichtung: Eigentümer Wandler	<input type="checkbox"/> Einbau <input type="checkbox"/> Ausbau <input type="checkbox"/> Wechsel der Zählung für o.g. Messstelle
	<input type="checkbox"/> Drehstromzähler <input type="checkbox"/> Lastgangzähler <input type="checkbox"/> 2 Energierichtungen
	<input type="checkbox"/> Netzbetreiber <input type="checkbox"/> Anschlussnehmer <input type="checkbox"/> Messstellenbetreiber
Anlagendaten	<input type="checkbox"/> Neuanlage <input type="checkbox"/> Wiederinbetriebnahme <input type="checkbox"/> Anlagenänderung
	<input type="checkbox"/> EEG-Anlage <input type="checkbox"/> KWK-Anlage <input type="checkbox"/> sonstige _____
	Bedarfsart: <input type="checkbox"/> Gewerbe <input type="checkbox"/> Landwirtschaft <input type="checkbox"/> Industrie
	<input type="checkbox"/> Baustrom <input type="checkbox"/> sonstiger Kurzzeitanschluss _____
Leistung/ Arbeit:	maximal gleichzeitige Leistung _____ kW
	Voraussichtlicher Jahresverbrauch _____ kWh
Netzeinspeisung aus:	<input type="checkbox"/> Windkraft <input type="checkbox"/> Wasserkraft <input type="checkbox"/> BHKW
	<input type="checkbox"/> Photovoltaik <input type="checkbox"/> Andere _____
Hinweis zur Stromlieferung	Vor der Aufnahme der Anschlussnutzung ist vom Anschlussnutzer ein Stromliefervertrag mit einem Stromlieferanten zu schließen.
	_____ Ort, Datum _____ Unterschrift Anschlussnutzer (Auftraggeber)
Bemerkungen:	
Inbetriebsetzung	Die von mir/uns ausgeführte Installation der Übergabestation ist unter Beachtung der geltenden Rechtsvorschriften und behördlichen Verfügungen sowie nach den anerkannten Regeln der Technik, insbesondere nach den DIN VDE Normen und den Technischen Anschlussbedingungen der NHF Netzgesellschaft Heilbronn-Franken mbH von mir/uns errichtet, geprüft und fertig gestellt worden. Die Ergebnisse der Prüfungen sind dokumentiert.
	_____ Ort, Datum _____ Unterschrift Anlagenerrichter (Elektrofachbetrieb)

D.6: Erdungsprotokoll

Erdungsprotokoll (Mittelspannung)			
(vom Kunden auszufüllen)			
Anlagenanschrift	Stationsname/Feld-Nr. Straße, Hausnummer PLZ, Ort		
Skizze der ausgeführten Erdungsanlage (bitte Nordpfeil einzeichnen)			
Ausführung durch Firma: _____	Datum: _____		
Bodenart: <input type="checkbox"/> Lehm <input type="checkbox"/> Humus <input type="checkbox"/> Sand <input type="checkbox"/> Kies <input type="checkbox"/> felsig			
Boden: <input type="checkbox"/> feucht <input type="checkbox"/> trocken			
Tiefenerder ? <input type="checkbox"/> ja <input type="checkbox"/> nein	Oberflächenerder ? <input type="checkbox"/> ja <input type="checkbox"/> nein	Steuererder ? <input type="checkbox"/> ja <input type="checkbox"/> nein	Fundamenterder ? <input type="checkbox"/> ja <input type="checkbox"/> nein
Erdermaterial: _____			
Gesamtlänge Tiefenerder _____ m	Gesamtlänge Oberflächenerder _____ m		
Hochspannungsschutzerder _____ Ω	Niederspannungsbetriebserder _____ Ω		
Gesamterdungs-Impedanzwert nach Verbindung von Hochspannungsschutz- und Niederspannungs-Erdungsanlage : _____ Ω			
Mängel: <input type="checkbox"/> nein <input type="checkbox"/> ja, (welche) _____			

D.7: Prüfprotokoll für Übergabeschutz

Prüfprotokoll für Übergabeschutz (Mittelspannung)				1 / 2	
(vom Kunden auszufüllen; Beispiel: UMZ-Schutz)					
Anlagenanschrift	Stationsname/Feld-Nr				
	Straße, Hausnummer				
	PLZ, Ort				
Anlagenerrichter (Elektrofachbetrieb)	Firma, Ort				
	Telefon, E-Mail				
Wandler					
Fabrikat Strom: _____		Fabrikat Spannung: _____		Erdung Richtung* <input type="checkbox"/> KA <input type="checkbox"/> Netz	
Strom Ü = ____ : ____		S = _____ VA		Klasse _____	
Spannung Ü = ____ : ____		S = _____ VA		Klasse _____	
Schutzrelais					
Relaisart: _____			Softwarestand: _____		
Fabrikat: _____		Typ: _____		Fabrik-Nr. _____	
Betätigungsspannung: _____ V			Wandler-Sekundär-Nennstrom: <input type="checkbox"/> 1 A <input type="checkbox"/> 5 A		
I >	Einstellung: _____ (prim _____) A _____ s				
I >>	Einstellung: _____ (prim _____) A _____ s				
Zubehör					
Tatsächliche Einstellung: **		I > _____ A	I >> _____ A	t1 _____ s	t1 _____ s

Anmerkungen:

- * KA: In Richtung Kundenanlage geerdet
- Netz: In Richtung Netz des Netzbetreibers geerdet
- ** Nur bei analogem Schutz erforderlich



Prüfprotokoll für Übergabeschutz (Mittelspannung)			2 / 2
(vom Kunden auszufüllen; Beispiel: UMZ-Schutz)			
Leiter	L1 (Klemmen-Nr. ___/___)	L2 (Klemmen-Nr. ___/___)	L3 (Klemmen-Nr. ___/___)
Ansprechwert $I > A$			
Abfallwert $I > A$			
Ansprechwert $I >> A$			
Abfallwert $I >> A$			
Prüfwert in I sec. A			
$I >$ Anspr. _____ A	Auslösezeit in s		
$I >$ Abfall _____ A			
$I >>$ Anspr. _____ A			
$I >>$ Abfall _____ A			
Betriebs- $I [A]$			
Messung (s) Grad °			
Strom $K [mA]$			
Spannung $U [V]$			
Grad °			
Auslösung und Signal geprüft: <input type="checkbox"/>		Auslösung betätigt mit LS: <input type="checkbox"/>	
Klemmen-Nr. für Auslösungen:	LS: _____	Störschreiber: _____	Fernwirken: _____
Wattmetrisches E-Relais			
Relaistyp: _____		Relais-Nr. : _____	
Wandlertyp: _____		Wandlerübersetzung: _____	
Einstellung: primär: _____		sekundär: _____	
Ansprechwert I_e : _____ mA		Ansprechwert U_{en} : _____ V	
Abfallwert I_e : _____ mA		Abfallwert U_{en} : _____ V	
Betriebsmesswerte U_{en} : _____ mA		$I_f =$ _____ mA	
Ort, Datum _____		Anlagenerrichter _____	Anlagenbetreiber _____

D.8: Inbetriebsetzungsprotokoll

Inbetriebsetzungsprotokoll (Mittelspannung)			1/2
(vom Anlagenerrichter auszufüllen)			
Anlagenanschrift	Stationsname/Feld-Nr		
Anschlussnehmer (Eigentümer)	Vorname, Name		
	Telefon, E-Mail		
Anlagenbetreiber	Vorname, Name		
	Telefon, E-Mail		
Betriebsverantwortlicher	Vorname, Name Straße, Hausnummer PLZ, Ort		
	Telefon, E-Mail		
Anlagenerrichter (Elektrofachbetrieb)	Firma, Ort		
	Telefon, E-Mail		
Netzform	<input type="checkbox"/> gelöscht	<input type="checkbox"/> isoliert	<input type="checkbox"/> niederohmig
Dokumentation (Übergabe an VNB mindestens 1 Woche vor Inbetriebsetzung des Netzanschlusses)	Aktualisierte Projektunterlagen der Übergabestation vorhanden		<input type="checkbox"/>
	Inbetriebsetzungsauftrag vorhanden (D.5)		<input type="checkbox"/>
	Erdungsprotokoll vorhanden (D.6)		<input type="checkbox"/>
	Eichscheine der Wandler vorhanden		<input type="checkbox"/>
Netzführungsvereinbarung	erforderlich <input type="checkbox"/> ja <input type="checkbox"/> nein	wenn ja, vorhanden	<input type="checkbox"/>
Schutzprüfprotokoll (D.7)	erforderlich <input type="checkbox"/> ja <input type="checkbox"/> nein	wenn ja, vorhanden	<input type="checkbox"/>
Fernsteuerung	erforderlich <input type="checkbox"/> ja <input type="checkbox"/> nein	wenn ja, geprüft (incl. Fern-AUS)	<input type="checkbox"/>
Messwertübertragung	erforderlich <input type="checkbox"/> ja <input type="checkbox"/> nein	wenn ja, geprüft	<input type="checkbox"/>
Abrechnungsmessung	Vorprüfung + Inbetriebnahmeprüfung erfolgt		<input type="checkbox"/>
Bemerkungen:			

Inbetriebsetzungsprotokoll (2)

Inbetriebsetzungsprotokoll (Mittelspannung)		2/2
(vom Anlagenerrichter auszufüllen)		
<p>Die Station gilt im Sinne der zurzeit gültigen DIN VDE Bestimmungen und der Unfallverhütungsvorschrift BGV A3 als abgeschlossene elektrische Betriebsstätte. Diese darf nur von Elektrofachkräften oder elektrisch unterwiesenen Personen betreten werden. Laien dürfen die Betriebsstätte nur in Begleitung v. g. Personen betreten.</p> <p>Die Station ist nach den Technischen Anschlussbedingungen der NHF Netzgesellschaft Heilbronn-Franken mbH errichtet. Im Rahmen der Übergabe hat der Anlagenerrichter den Anlagenbetreiber eingewiesen und die Station gemäß BGV A3 § 3 und § 5 für betriebsbereit erklärt.</p>		
Ort, Datum	Anlagenbetreiber	Anlagenerrichter
Die Anschaltung der Kundenanlage an das Mittelspannungsnetz erfolgte am: _____		
Ort, Datum	Anlagenbetreiber	Netzbetreiber

D.9 Erklärung D

Ortsteil, Stationsname, technischer Platz (SAP-TP)

Name des Anschlussnehmers

Straße, Ort

Inbetriebnahmedatum

Erklärung für Anschlussnehmer am Mittelspannungsnetz, die eine eigene Übergabestation betreiben

1. Erklärung des Anschlussnehmers

Die oben genannte Station ist im Sinne der Bestimmungen des Verbandes Deutscher Elektrotechnik, Elektronik, informationstechnik (VDE) eine „Abgeschlossene elektrische Betriebsstätte“.

Ich nehme hiermit zur Kenntnis, dass nach der VDE-Bestimmung „Betrieb von elektrischen Anlagen“ (DIN VDE 0105 - 100) abgeschlossene elektrische Betriebsstätten verschlossen gehalten werden müssen. Die dazugehörigen Schlüssel müssen so verwahrt werden, dass sie unbefugten Personen nicht zugänglich sind. Abgeschlossene elektrische Betriebsstätten dürfen nur von beauftragten Personen geöffnet werden. Der Zutritt ist Elektrofachkräften und elektrotechnisch unterwiesenen Personen, Laien jedoch nur in Begleitung von Elektrofachkräften oder elektrotechnisch unterwiesenen Personen, gestattet.

Ich erkläre, die oben genannten Punkte einzuhalten. Mit der Bedienung und Instandhaltung der oben genannten Station werde ich nur Elektrofachkräfte, z. B. eigenes Personal, die NHF oder ein Elektrofachbetrieb mit entsprechender Qualifikation zu beauftragen, die Ziffer 2 dieser Erklärung unterschrieben haben.

Hinweis: Für den Betrieb elektrischer Anlagen sind insbesondere

1. DIN VDE 0105 - 100 „Betrieb von elektrischen Anlagen“ - zu beziehen beim VDE-Verlag, Berlin
 2. Unfallverhütungsvorschrift BGV A 3 „Elektrische Anlagen und Betriebsmittel“ (mit Durchführungsanweisungen) - zu beziehen beim Carl Heymanns Verlag KG, Köln
- zu beachten und einzuhalten.

Ort, Datum

Rechtsverbindliche Unterschrift des Anschlussnehmers

2. Erklärung der mit dem Betrieb bzw. der Wartung der Übergabestation beauftragten Elektrofachkraft/Elektrofachkräfte bzw. des Elektrofachbetriebs

Ich erkläre/Wir erklären, mit den von elektrischen Nieder- und Hochspannungsanlagen ausgehenden Gefahren bei unsachgemäßem Verhalten vollkommen vertraut zu sein. Mir/Uns sind auch die DIN VDE-Bestimmung „Betrieb von elektrischen Anlagen“ (DIN VDE 0105 - 100) sowie die Unfallverhütungsvorschrift „Elektrische Anlagen und Betriebsmittel (BGV A 3)“ bekannt und ich verpflichte mich/wir verpflichten uns zu deren Befolgung.

Beim Betreten der sowie bei Arbeiten in der Übergabestation werde ich/werden wir die größte Vorsicht walten lassen. Ich werde/Wir werden vor allem streng darauf achten, dass die Übergabestation nach dem Verlassen stets sorgfältig verschlossen wird und niemals unbewacht offen steht. Die dazugehörigen Schlüssel werde ich/werden wir so verwahren, dass sie unbefugten Personen nicht zugänglich sind.

Wenn aus dringenden Betriebsrücksichten in der Nähe unter Spannung stehender Teile gearbeitet wird, so werde ich/werden wir diese Arbeiten nur in meiner/unsere Gegenwart ausführen lassen, sofern die Arbeiten nicht durch die NHF selbst durchgeführt werden. Vor Beginn der Arbeiten werde ich/werden wir durch entsprechende Abdeckungen einen zuverlässigen Schutz gegen zufälliges Berühren spannungsführender Teile schaffen. Die einwandfreie Beschaffenheit und richtige Anordnung der Schutzmittel werde ich/werden wir jedes mal vorher prüfen.

Falls ich/wir zur Hilfeleistung Personen hinzuziehe/hinzuziehen, die keine Elektrofachkräfte im Sinne von DIN VDE 0105 - 100 sind, so bin ich/sind wir verpflichtet, diese vorher eindeutig und ausführlich auf die bestehenden Gefahren aufmerksam zu machen und in den Arbeitsumfang und die Arbeitsbedingungen genau einzuweisen. Die erfolgte Unterweisung werde ich/werden wir aktenkundig machen und durch Unterschrift der unterwiesenen Personen bestätigen lassen.

Es ist mir/uns ausdrücklich verboten, in der Übergabestation Schalter von Freileitungs- oder Kabelabgängen, die ins Netz der NHF führen - außer bei akuter Lebensgefahr für Personen - zu betätigen. Dies ist nur dem hierzu beauftragten Personal der NHF erlaubt.

Falls ich/wir entsprechende Arbeiten durch fremde Elektrofachkräfte oder elektrotechnisch unterwiesene Personen durchführen lasse/lassen, werde ich/werden wir diesen die vorliegende Erklärung zur Kenntnis geben und sie ausdrücklich auf die Einhaltung hinweisen.

Hinweis: Für den Betrieb elektrischer Anlagen sind insbesondere

1. DIN VDE 0105 - 100 „Betrieb von elektrischen Anlagen“ - zu beziehen beim VDE-Verlag, Berlin
2. Unfallverhütungsvorschrift BGV A 3 „Elektrische Anlagen und Betriebsmittel“ (mit Durchführungsanweisungen) - zu beziehen beim Carl Heymanns Verlag KG, Köln

zu beachten und einzuhalten.

Es ist Aufgabe der beauftragten Elektrofachkraft/Elektrofachkräfte bzw. des Elektrofachbetriebs, sich die Kenntnis der jeweils gültigen Vorschriften selbst zu vermitteln.

Firmenstempel

Ort, Datum

Name in Druckschrift,
Unterschrift der Elektrofachkraft bzw. des beauftragten
Elektrofachbetriebs

E Checklisten für Abnahme, Inbetriebsetzung, Dokumentation

- | | | |
|----------------|----------------------------------|--------------------------|
| Liste 1 | Allgemeine Angaben | <input type="checkbox"/> |
| Liste 2 | Gebäude / Gehäuse | <input type="checkbox"/> |
| Liste 3 | Mittelspannungsschaltanlage | <input type="checkbox"/> |
| Liste 4 | Zubehör und Aushänge | <input type="checkbox"/> |
| Liste 5 | Dokumentation | <input type="checkbox"/> |
| Liste 6 | Gleichspannungsversorgungsanlage | <input type="checkbox"/> |

Diese Listen sind Bestandteil der Abnahme, Inbetriebsetzung und Dokumentation.

Projektbezeichnung: _____	Teilnehmer an der Abnahme / Inbetriebsetzung: _____
Stationsbezeichnung: _____	Kunde: _____
Ort: _____	Anlagenerrichter: _____
Flur / Flurstück: _____	Netzbetreiber: NHF Netzgesellschaft Heilbronn-Franken mbH _____
Datum: _____	Sonstige: _____
Anlagenerrichter: _____	Unterschrift: _____
Anschlussnehmer: _____	Unterschrift: _____
Für die Belange des Netzbetreibers: _____	Unterschrift: _____

Liste 1

Blatt: 1/3

Allgemeine Angaben

Gebäude:

Bauform:

Eigentümer:

Hersteller / Typ:

Errichter:

Baujahr:

Betreiber:

Bemerkungen:



Liste 1 Blatt: 2/3
Allgemeine Angaben

Mittelspannungsschaltanlage:	
Felder bis	
Hersteller:	Eigentumsverhältnisse:
Typ:	
Isoliermedium: Luft <input type="checkbox"/> Gas <input type="checkbox"/> Sonstiges <input type="checkbox"/>	Errichter:
Baujahr:	Betreiber:
	Übersichtsschaltplan-Nr:
	Nachweis der Störlichtbogenfestigkeit:
Felder bis	
Hersteller:	Eigentumsverhältnisse:
Typ:	
Isoliermedium: Luft <input type="checkbox"/> Gas <input type="checkbox"/> Sonstiges <input type="checkbox"/>	Errichter:
Baujahr:	Betreiber:
	Übersichtsschaltplan-Nr:
	Nachweis der Störlichtbogenfestigkeit:
Bemerkungen:	

**Liste 1
Allgemeine Angaben**

Blatt: 3/3

Transformator:			
	Trafo 1	Trafo 2	Trafo 3
Hersteller:			
Typ:			
Baujahr:			
Isoliermedium:			
Nennleistung:			
Nennspannung:			
Kurzschlussspannung in %:			
Schaltgruppe:			
Bemerkungen:			
Zählung:			
Mittelspannung	<input type="checkbox"/>	Niederspannung	<input type="checkbox"/>
Bemerkungen:			

Liste 2 Gebäude/Gehäuse		Blatt: 1/2		
lfd. Nr.		ja	nein	entfällt
2.1	Die Bauarbeiten – soweit für den Betrieb erforderlich – sind abgeschlossen			
2.2	Kabelanschlussarbeiten sind möglich			
2.3	Das Gebäude und das Dach sind ohne Beschädigung			
2.4	Alle Türen lassen sich ordnungsgemäß öffnen, schließen, verschließen. Türanschlag/Fluchtrichtung korrekt (nach außen zu öffnen)			
2.5	Türfeststeller vorhanden			
2.6	Zugangstür von außen nur mit Schlüssel zu öffnen			
2.7	Das Schloss hat Antipanikfunktion			
2.8	Türen mit Doppelschließung sind für die Aufnahme einer Netzbetreiber-Schließung (z.B. Profilhalbzylinder) ausgelegt			
2.9	Beschilderung wie gefordert			
2.10	Kabeleinführung entsprechend Vorgaben ist vorhanden, z.Zt. nicht genutzte Durchführungen sind mit wasserdichten Blinddeckeln versehen (bzw. Abdichtung der Kabeleinführung wie gefordert) Erforderliche Kabelverlegetiefe ist gewährleistet.			
2.11	Die Be- und Entlüftung ist vorhanden und stochersicher			
2.12	Druckentlastungsöffnungen vorhanden			
2.13	Bediengänge entsprechend DIN VDE			
2.14	Doppelboden verriegelt			
2.15	Kabelkeller wie gefordert			
2.16	Entlüftungsschächte und Einstiegsmöglichkeit in den Kabelkeller vorhanden und gesichert			
2.17	Beleuchtungsanlage vorhanden			
2.18	Ausreichend bemessene Auffangwanne ist vorhanden und nach Forderung ausgeführt			

Liste 3		Blatt: 1/2		
Mittelspannungsschaltanlage				
lfd. Nr.		ja	nein	entfällt
3.1	Schaltanlage nach Vorgabe aufgebaut (Übersichtsschaltplan)			
3.2	Feldnummerierung und Kennzeichnung entsprechend Übersichtsschaltplan ausgeführt			
3.3	Es sind keine erkennbaren äußeren Beschädigungen vorhanden			
3.4	Die Schaltanlage ist mit der Unterkonstruktion (Tragrahmen) gemäß Herstellerangaben verbunden			
3.5	Leistungsschilder der Schaltanlage sind in deutscher Sprache; der Inhalt entspricht den Bestellangaben; sie sind dauerhaft befestigt			
3.6	Blindschaltbild entsprechend Vorgaben vorhanden			
3.7	Möglichkeiten zum Feststellen der Spannungsfreiheit und Durchführen des Phasenvergleiches sind gegeben			
3.8	Spannungsprüfsysteme			
	Die kap. Messpunkte sind unverwechselbar den Abgängen zugeordnet und entsprechend der Norm beschriftet			
	Die Schutzkappen der Messbuchsen sind unverlierbar angebracht			
	Die Lage der kapazitiven Abgriffe in der Schaltanlage sind auf dem Blindschaltbild dargestellt			
3.9	Kurzschlussstromanzeiger:			
	wie gefordert eingebaut			
	Ansprechwert und Rückstellzeit wie gefordert eingestellt			
3.10	Schaltgeräte:			
	Alle Schaltgeräte lassen sich ein- und ausschalten			
	Geforderte Verriegelungen funktionsfähig			
	Die Schalterstellungsanzeigen stimmen eindeutig mit der jeweiligen Schalterstellung überein			
	Maßnahmen gegen unbefugtes Betätigen der Schaltgeräte und Öffnen der Türen für die im Verfügungsbereich des Netzbetreiber stehenden Felder sind getroffen			

Liste 3 Mittelspannungsschaltanlage		Blatt: 2/2		
lfd. Nr.		ja	nein	entfällt
3.11	Außenleiterkennzeichnung in allen Feldern erfolgt (L1, L2, L3)			
3.12	Gasdichtigkeitsanzeige (z.B. grün/ rot-Anzeige) ist vorhanden; Gasdruck ist ausreichend			
3.13	Schutzkonzept für die Übergabestelle einschließlich Sekun- därtechnik und Meldungen entsprechen Vorgaben des Netz- betreibers Schutzprüfprotokolle liegen vor!			
3.14	Die Schutzeinrichtungen (Trafo- und Leitungsschutz) sind ge- mäß Vorgaben des Netzbetreibers eingestellt Schutzprüfprotokolle liegen vor!			
3.15	Berührungsschutz sichergestellt			
3.16	Ausführung und Anordnung der Erdungsfestpunkte wie gefor- dert			
3.17	Schaltfeld- und Nischentüren schließen in Fluchrichtung			
3.18	Fernsteuerung gemäß Vorgaben des Netzbetreibers geprüft Prüfprotokolle liegen vor!			
3.19	Erdschlusserfassungssysteme gemäß Vorgaben des Netzbe- treibers			

Zu lfd. Nr.	Bemerkungen

Liste 4 Zubehör und Aushänge		Blatt: 1/1		
lfd. Nr.		ja	nein	entfällt
4.1	Anzeigegeräte für kapazitive Messpunkte vorhanden			
4.2	Betätigungsstangen vorhanden			
4.3	Erforderliche Schalthebel vorhanden			
4.4	Erdungs- und Kurzschließvorrichtung mit Erdungsstange (Anzahl und Querschnitt gemäß Vorgaben des Netzbetreibers vorhanden)			
4.5	Isolierende Schutzplatten für die MS-Schaltanlage (Anzahl gemäß Vorgaben des Netzbetreibers) vorhanden			
4.6	Schaltfeldtürschlüssel vorhanden			
4.7	Zusatzschilder (z.B. Vorsicht nicht schalten, etc.) entsprechend Vorgaben des Netzbetreibers vorhanden			
4.8	Aushänge (z.B. Merkblätter der Berufsgenossenschaft) entsprechend Vorgaben des Netzbetreibers vorhanden			

Zu lfd. Nr.	Bemerkungen

Liste 5 Dokumentation		Blatt: 1/2		
lfd. Nr.		ja	nein	entfällt
5.1	Technische Dokumentationen der eingesetzten Schaltanlage vorhanden (Wartungs- und Bedienungsanleitungen)			
5.2	Errichterbestätigung nach BGV A2 vorhanden			
5.3	Gültiger MS-/ NS-Übersichtsschaltplan der Übergabestation liegt vor			
5.4	Protokoll der Schutzeinstellung und Schutzprüfprotokolle liegen vor			
5.5	Erdungs-Messprotokoll liegt vor			
5.6	Unterlagen über Netzurückwirkung vorhanden			
5.7	Aufstellungsplan der elektrischen Ausrüstung, Lage im Gebäude, vorhanden			
5.8	Abrechnungszählung: Prüfprotokoll und Beglaubigung des Messwandlers wie gefordert			

Zu lfd. Nr.	Bemerkungen

